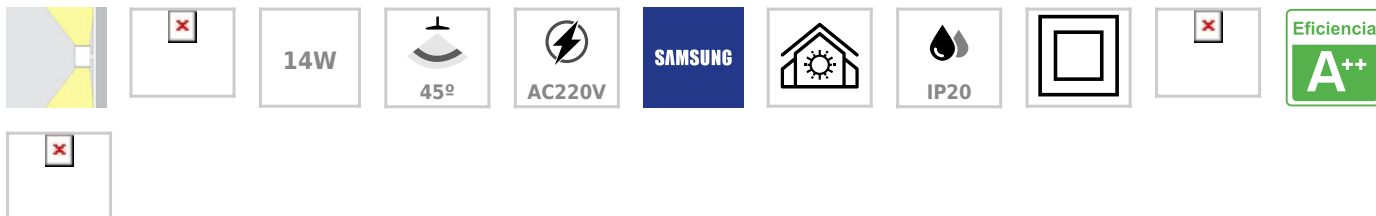




Aplique Led KLAN 410, 14W, negro

Elegante aplique LED de pared de diseño minimalista. Permite generar un tipo de luz difusa y homogénea a la vez. Son elementos funcionales y decorativos. Los apliques de pared Led suelen ser luminarias que complementan a la iluminación principal siendo un elemento importante en la decoración de los más variados ambientes.



ESPECIFICACIONES

Potencia	14W
Flujo luminoso	950lm, 1030lm, 1110lm
Ángulo de apertura	45º
Temperatura de color	3000K, 4000K, 6000K
CRI	80
Alimentación	AC220V
Tensión de funcionamiento	AC220-240V
Chip	Samsung SMD2835
Color	negro
Interior-exterior	Interior
Protección IP	IP20
Aislamiento eléctrico	Luminaria de clase II
Estilo	moderno
Etiqueta energética	A++
Estancia	bano

Dimensiones del producto

30x410x85mm

Dimensiones del packaging

4x45x10cm

Certificados

CE
ROHS
ECORAEE

Ficha técnica

Aplique Led KLAN 410, 14W, negro

LEDBOX®

MODELOS

Color de luz	Temperatura color (k)	Luminosidad (lm)
Blanco cálido	3000K	950lm
Blanco neutro	4000K	1030lm
Blanco frío	6000K	1110lm

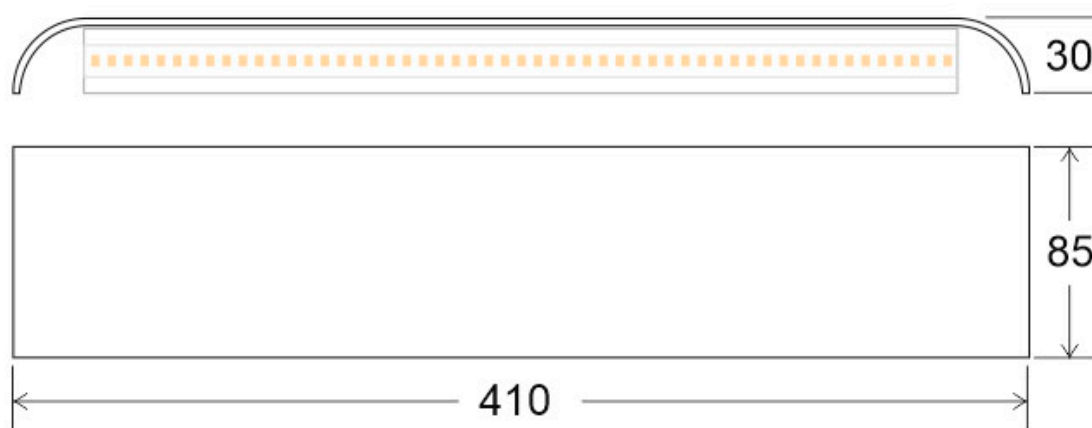
DETALLES

Elegante **aplique LED de pared** de diseño minimalista. Permite generar un tipo de luz difusa y homogénea a la vez son elementos funcionales y decorativos. Los apliques de pared Led suelen ser luminarias que complementan a la iluminación principal siendo un elemento importante en la

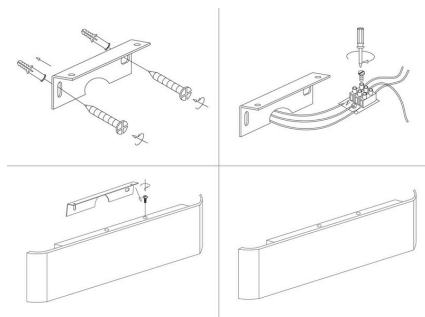
decoración de los más variados ambientes.

Ideal para iluminar y marcar paños de pared, zonas de paso como pasillos, recibidores, baños, escaleras, hoteles, etc. Una luminaria perfecta para acentuar y combinar con la iluminación principal de la estancia.

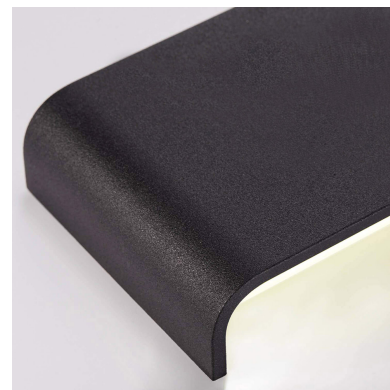
ESQUEMA DE INSTALACIÓN



Instalación



GALERIA



Ficha técnica

Aplique Led KLAN 410, 14W, negro

LEDBOX®

AVISO

Datos sujetos a cambios sin aviso. Excepto errores y omisiones. Asegúrese de utilizar el archivo más reciente posible.