

## Aplique Led KLAN 720, 24W, blanco

Elegante aplique LED de pared de diseño minimalista. Permite generar un tipo de luz difusa y homogénea a la vez. Son elementos funcionales y decorativos. Los apliques de pared Led suelen ser luminarias que complementan a la iluminación principal siendo un elemento importante en la decoración de los más variados ambientes.



### ESPECIFICACIONES

|                           |                               |
|---------------------------|-------------------------------|
| Potencia                  | <b>24W</b>                    |
| Flujo luminoso            | <b>1600lm, 1700lm, 1800lm</b> |
| Ángulo de apertura        | <b>45º</b>                    |
| Temperatura de color      | <b>3000K, 4000K, 6000K</b>    |
| CRI                       | <b>80</b>                     |
| Alimentación              | <b>AC220V</b>                 |
| Tensión de funcionamiento | <b>AC220-240V</b>             |
| Chip                      | <b>Samsung SMD2835</b>        |
| Color                     | <b>blanco</b>                 |
| Interior-exterior         | <b>Interior</b>               |
| Protección IP             | <b>IP20</b>                   |
| Aislamiento eléctrico     | <b>Luminaria de clase II</b>  |
| Estilo                    | <b>moderno</b>                |
| Etiqueta energética       | <b>A++</b>                    |
| Estancia                  | <b>bano</b>                   |

#### Dimensiones del producto

30x720x85mm

#### Dimensiones del packaging

4x80x10cm

#### Certificados

CE  
ROHS  
ECORAEE

## Ficha técnica

Aplique Led KLAN 720, 24W, blanco

LEDBOX®

### MODELOS

| Color de luz  | Temperatura color (k) | Luminosidad (lm) |
|---------------|-----------------------|------------------|
| Blanco cálido | 3000K                 | 1600lm           |
| Blanco neutro | 4000K                 | 1700lm           |
| Blanco frío   | 6000K                 | 1800lm           |

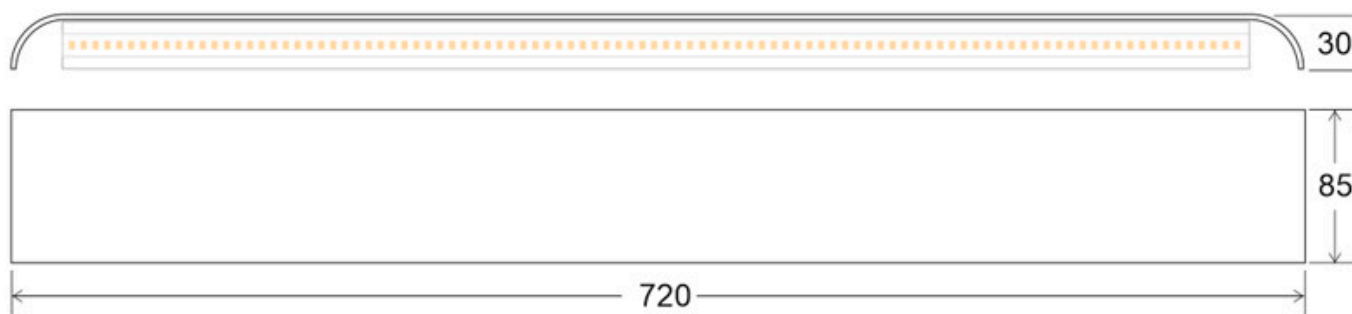
### DETALLES

Elegante **aplique LED de pared** de diseño minimalista. Permite generar un tipo de luz difusa y homogénea a la vez son elementos funcionales y decorativos. Los apliques de pared Led suelen ser luminarias que complementan a la iluminación principal siendo un elemento importante en la

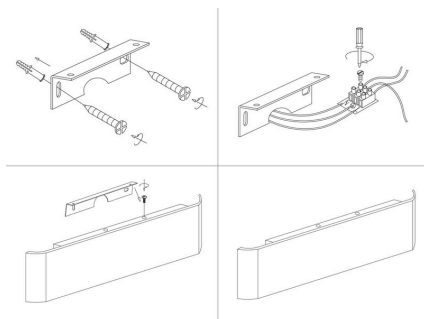
decoración de los más variados ambientes.

Ideal para iluminar y marcar paños de pared, zonas de paso como pasillos, recibidores, baños, escaleras, hoteles, etc. Una luminaria perfecta para acentuar y combinar con la iluminación principal de la estancia.

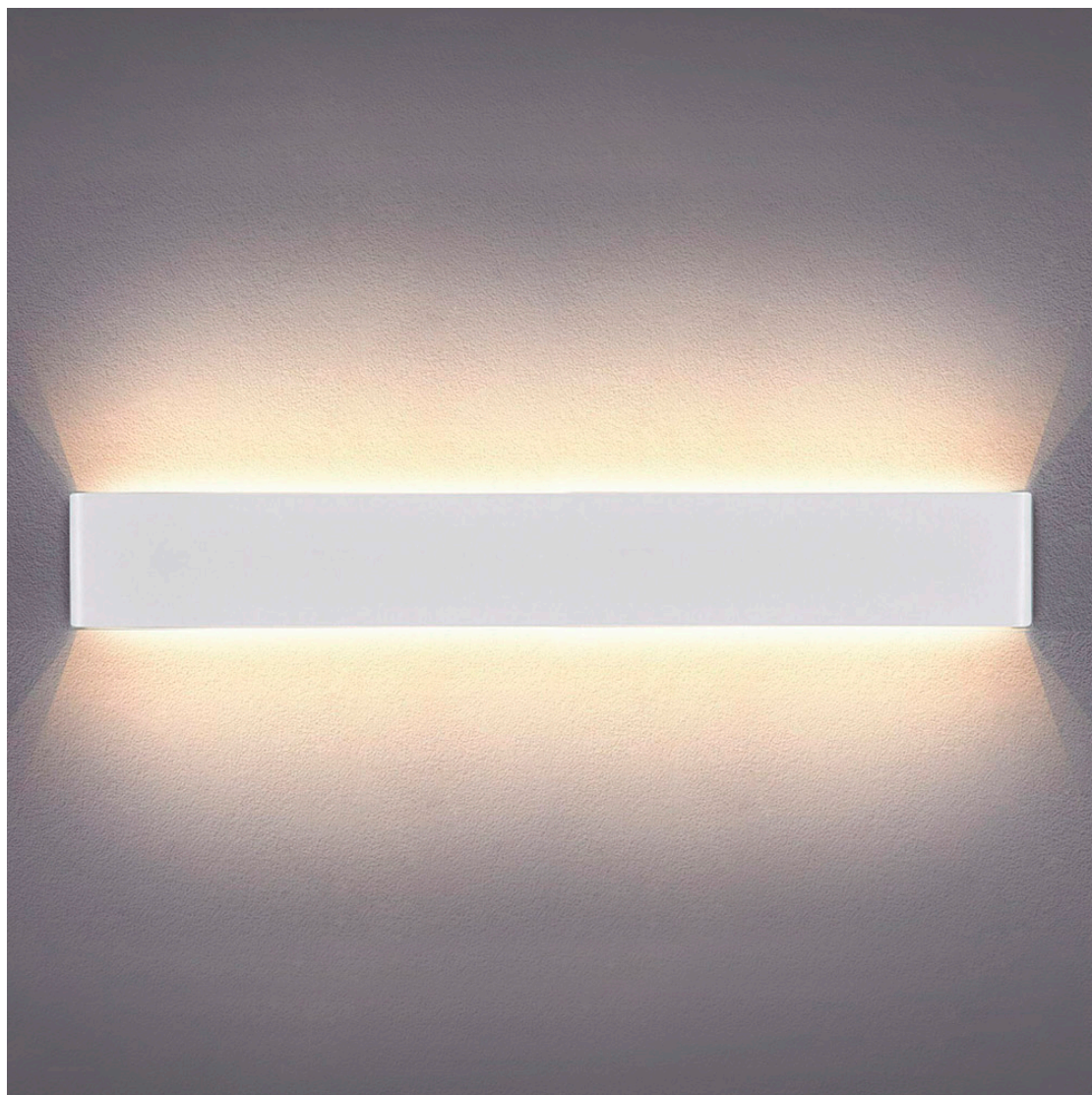
## ESQUEMA DE INSTALACIÓN



### Instalación



## GALERIA



## Ficha técnica

Aplique Led KLAN 720, 24W, blanco

LEDBOX®

### AVISO

Datos sujetos a cambios sin aviso. Excepto errores y omisiones. Asegúrese de utilizar el archivo más reciente posible.