



Aplique Led KLAN 720, 24W, silver

Elegante aplique LED de pared de diseño minimalista. Permite generar un tipo de luz difusa y homogénea a la vez. Son elementos funcionales y decorativos. Los apliques de pared Led suelen ser luminarias que complementan a la iluminación principal siendo un elemento importante en la decoración de los más variados ambientes.



ESPECIFICACIONES

Potencia	24W
Flujo luminoso	1600lm, 1700lm, 1800lm
Ángulo de apertura	45º
Temperatura de color	3000K, 4000K, 6000K
CRI	80
Alimentación	AC220V
Tensión de funcionamiento	AC220-240V
Chip	Samsung SMD2835
Color	gris
Interior-exterior	Interior
Protección IP	IP20
Aislamiento eléctrico	Luminaria de clase II
Estilo	moderno
Etiqueta energética	A++
Estancia	bano

Dimensiones del producto
30x720x85mm

Dimensiones del packaging
4x80x10cm

Certificados

CE
ROHS
ECORAE

Ficha técnica

Aplique Led KLAN 720, 24W, silver

LEDBOX®

MODELOS

Color de luz	Temperatura color (k)	Luminosidad (lm)
Blanco cálido	3000K	1600lm
Blanco neutro	4000K	1700lm
Blanco frío	6000K	1800lm

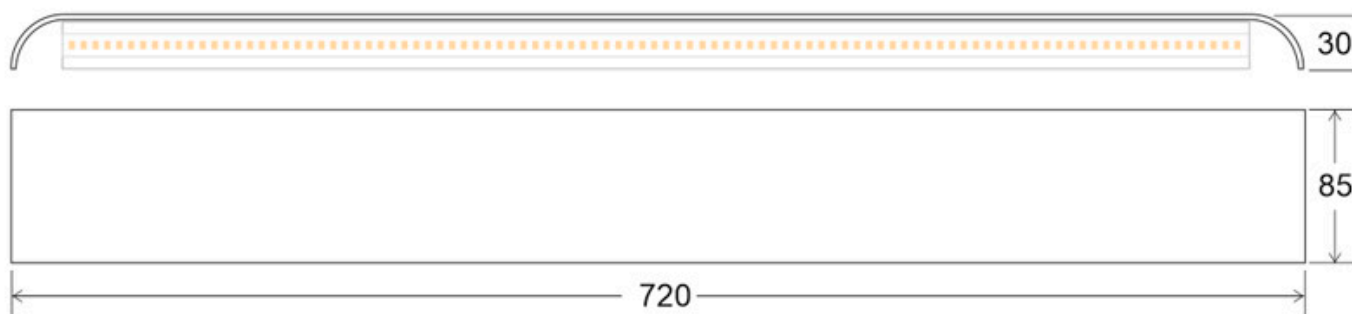
DETALLES

Elegante **aplique LED de pared** de diseño minimalista. Permite generar un tipo de luz difusa y homogénea a la vez son elementos funcionales y decorativos. Los apliques de pared Led suelen ser luminarias que complementan a la iluminación principal siendo un elemento importante en la

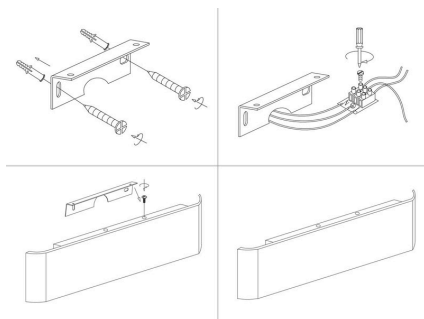
decoración de los más variados ambientes.

Ideal para iluminar y marcar paños de pared, zonas de paso como pasillos, recibidores, baños, escaleras, hoteles, etc. Una luminaria perfecta para acentuar y combinar con la iluminación principal de la estancia.

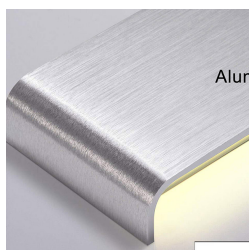
ESQUEMA DE INSTALACIÓN



Instalación



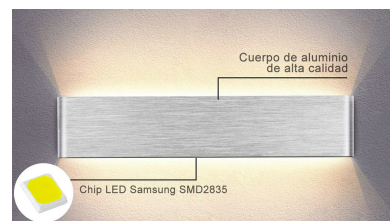
GALERIA



Aluminio cepillado

Disipador de calor

Cubierta frost



Ficha técnica

Aplique Led KLAN 720, 24W, silver

LED BOX[®]

AVISO

Datos sujetos a cambios sin aviso. Excepto errores y omisiones. Asegúrese de utilizar el archivo más reciente posible.