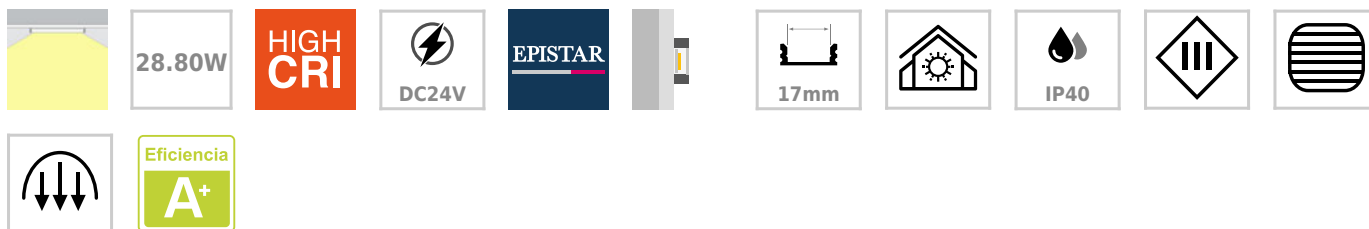




Barra lineal LED HARFO, 28.8W, D24V, RGB, 200cm

Perfil led con tira led RGB instalada con cable de conexión de 4pin. para todo tipo de iluminación en línea para cualquiera espacio.



ESPECIFICACIONES

Otros	Perfil con luz, Pantalla protectora, Kit todo incluido, Reflector de aluminio
Potencia	28.80W
CRI	85
Número de leds	120
Alimentación	DC24V
Tensión de funcionamiento	DC24V
Chip	Epistar SMD5050
Tira led - Tipo perfil	1superficie
Ancho alojamiento	17mm
Interior-exterior	Interior
Protección IP	IP40
Aislamiento eléctrico	Luminaria de clase III
Etiqueta energética	A+

Referencia

LD1057060

Color de luz

RGB

Dimensiones del producto

20x2000x20mm

Dimensiones del packaging

5x200x5cm

Certificados

CE
ROHS
ECORAE

DETALLES

Luminarias led especialmente concebidas para la iluminación de interiores de armarios, estanterías, baldas, caravanas, etc. y todo tipo de iluminación en línea para cualquier espacio. De muy bajo consumo y una gran luminosidad. Es posible su instalación en cualquier lugar, con un tamaño de solo 18 x 15mm.

Incluye perfil de aluminio anodizado, cubierta opal, tapas laterales y cable con conector DC y tira led de alta densidad de led (60led/metro) que ofrece una iluminación más uniforme en toda su longitud. Todo listo para enchufar a un adaptador de corriente 24VDC

Iluminación interior para armarios: Para que encuentres todo en tu armario y no se esconda nada en la oscuridad. Los sistemas de iluminación integrados LED encajan perfectamente en todos los armarios. Como apenas desprenden calor, son ideales para los espacios estrechos.

Iluminación para librerías: La iluminación de librería resalta los libros y los objetos personales. Añade iluminación integrada a las librerías y estanterías para mejorar la iluminación ambiental en general, resaltar tus objetos preferidos y encontrar el libro que buscas más fácilmente. Las barras lineales LED ultraplano los puedes colocar debajo de los estantes o encima de las librerías.

Ilumina y decora: Las nuevas barras de iluminación led te abren un mundo de nuevas posibilidades en la decoración de cualquier espacio, siendo tu imaginación el único límite para su aplicación. Puedes crear luminarias suspendidas para iluminación general, barras lineales integradas en paredes, iluminación perimetral de techos, encimeras de cocina, etc.

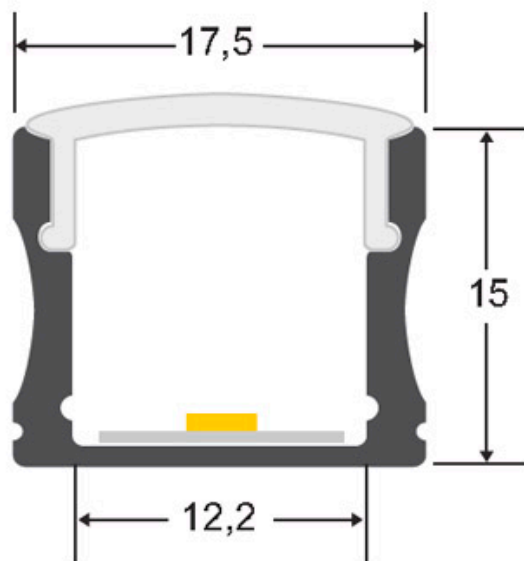
Requiere fuente de alimentación DC 24V y controlador RGB.

Ficha técnica

Barra lineal LED HARFO, 28.8W, D24V, RGB, 200cm

LEDBOX®

ESQUEMA DE INSTALACIÓN



Ficha técnica

Barra lineal LED HARFO, 28.8W, D24V, RGB, 200cm

LEDBOX®

GALERIA



Ficha técnica

Barra lineal LED HARFO, 28.8W, D24V, RGB, 200cm

LEDBOX®

AVISO

Datos sujetos a cambios sin aviso. Excepto errores y omisiones. Asegúrese de utilizar el archivo más reciente posible.