

Conector I IP67, 60mm, Ø7-4mm, 3 cables 0.5-1.5mm², 10A

Conector I IP67, 60mm, Ø7-4mm, 3 cables 0.5-1.5mm², 10A. ideal para la conexión de cables de sección desde 0.5 hasta 1,5 mm².



ESPECIFICACIONES

Interior-exterior

Exterior

Protección IP

IP67

Referencia

LD2013088

Dimensiones del producto

20x60x20mm

Dimensiones del packaging

2x6x2cm

Certificados

CE

ROHS

DETALLES

Conector estanco para cables IP67, 60mm, Ø7-4mm, 3 cables 0.5-1.5mm², 10A ideal para la conexión de cables de sección desde 0.5 hasta 1,5 mm².

La conexión quedará realizada con total seguridad y estanca con protección IP67.

- Sección cable admitido: 0,5 - 1,5mm

- Corriente máxima soportada: 60V/10A

- Grado de protección: IP67

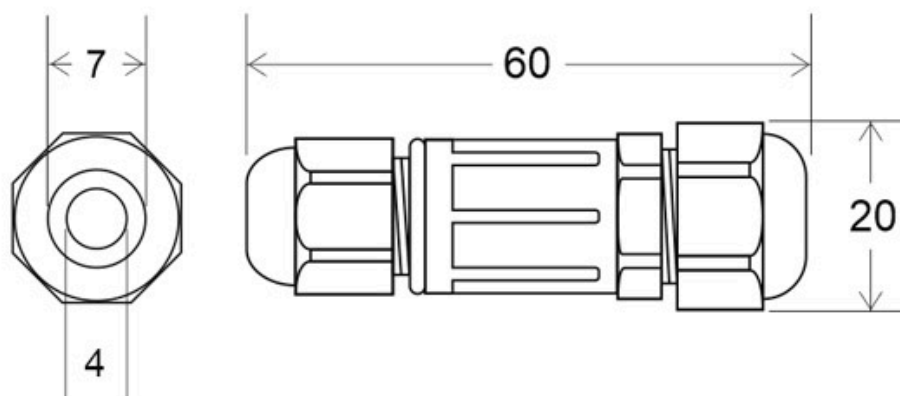
- Color: negro

Ficha técnica

Conector I IP67, 60mm, Ø7-4mm, 3 cables 0.5-1.5mm², 10A

LEDBOX[®]

ESQUEMA DE INSTALACIÓN



Ficha técnica

Conector I IP67, 60mm, Ø7-4mm, 3 cables 0.5-1.5mm², 10A

LEDBOX[®]

GALERIA



Ficha técnica

Conector I IP67, 60mm, Ø7-4mm, 3 cables 0.5-1.5mm², 10A

LEDBOX[®]

AVISO

Datos sujetos a cambios sin aviso. Excepto errores y omisiones. Asegúrese de utilizar el archivo más reciente posible.