

## Conector I IP67, 60mm, Ø7-4mm, 3 cables 0.5-1.5mm<sup>2</sup>, 10A

Conector I IP67, 60mm, Ø7-4mm, 3 cables 0.5-1.5mm<sup>2</sup>, 10A. ideal para la conexión de cables de sección desde 0.5 hasta 1,5 mm<sup>2</sup>.



### ESPECIFICACIONES

Interior-exterior

**Exterior**

Protección IP

**IP67**

#### Referencia

LD2013088

#### Dimensiones del producto

20x60x20mm

#### Dimensiones del packaging

2x6x2cm

#### Certificados

CE

ROHS

### DETALLES

Conector estanco para cables IP67, 60mm, Ø7-4mm, 3 cables 0.5-1.5mm<sup>2</sup>, 10A ideal para la conexión de cables de sección desde 0.5 hasta 1,5 mm<sup>2</sup>.

La conexión quedará realizada con total seguridad y estanca con protección IP67.

- Sección cable admitido: 0,5 - 1,5mm

- Corriente máxima soportada: 60V/10A

- Grado de protección: IP67

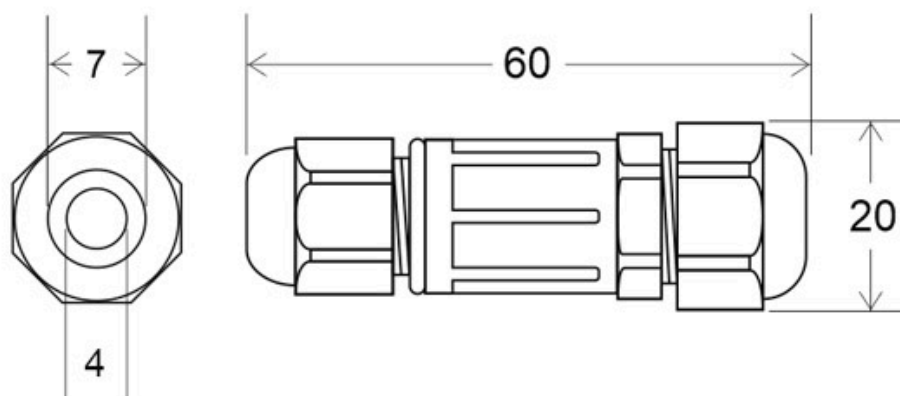
- Color: negro

## Ficha técnica

Conector I IP67, 60mm, Ø7-4mm, 3 cables 0.5-1.5mm<sup>2</sup>, 10A

LEDBOX<sup>®</sup>

### ESQUEMA DE INSTALACIÓN



## Ficha técnica

Conector I IP67, 60mm, Ø7-4mm, 3 cables 0.5-1.5mm<sup>2</sup>, 10A

LEDBOX<sup>®</sup>

### GALERIA



## Ficha técnica

Conector I IP67, 60mm, Ø7-4mm, 3 cables 0.5-1.5mm<sup>2</sup>, 10A

LEDBOX<sup>®</sup>

### AVISO

Datos sujetos a cambios sin aviso. Excepto errores y omisiones. Asegúrese de utilizar el archivo más reciente posible.