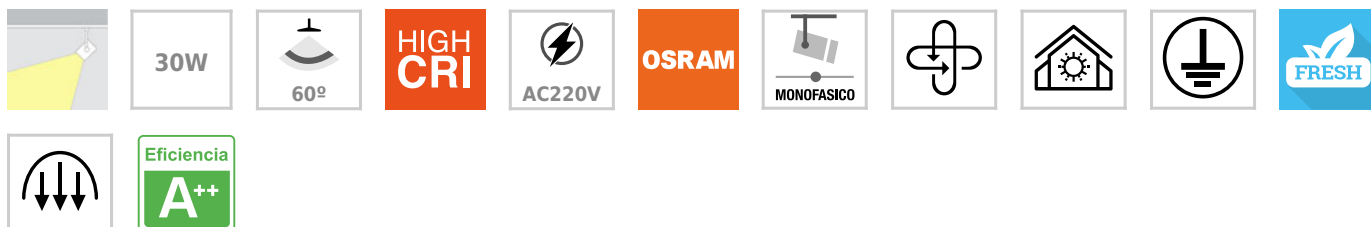




Foco carril Monofásico CRONOLUX chip CREE led, blanco 30W, PINK Carnes/Frutas

Proyector led de luz rosada que potencia el color de las carnes, especialmente indicada para todas las instalaciones que iluminan alimentos cárnicos o frutas. Su sutil brillo rojizo hará que la carne parezca más fresca y tentadora. Con conector monofásico de calidad profesional y driver certificado TUV con cuerpo en aluminio y lacado en color blanco mate.



ESPECIFICACIONES

Potencia	30W
Flujo luminoso	2400lm
Ángulo de apertura	60º
CRI	85
Alimentación	AC220V
Tensión de funcionamiento	AC200-240V
Chip	Osram COB
Foco carril - Tipo	Monofásico
Movilidad	Orientable
Color	blanco
Interior-exterior	Interior
Aislamiento eléctrico	Luminaria de clase I
Iluminación para...	Productos frescos
Color de Luz especial	Rosa / Magenta
Otros	Reflector de aluminio
Etiqueta energética	A++

Referencia

LD1014294

Color de luz

Rosa/Magenta

Dimensiones del producto

95x95x190mm

Dimensiones del packaging

15x15x20cm

Certificados

CE
ROHS
ECORAE

DETALLES

Foco de carril de alta calidad con luminaria led COB de alta capacidad. Integra transformador y adaptador a carril. Su alto índice de reproducción cromática (CRI) muestra el color real de forma natural.

La iluminación influye decididamente en la presentación de los productos frescos, y según indican los estudios de consumo, el color es el atributo más importante para el cliente a la hora de decidir su compra. Si se resaltan los colores naturales, el producto exhibe una imagen fresca y sugerente. Las encuestas indican que más de un tercio de los productos frescos adquiridos en los mostradores de autoservicio se compran por impulso, simplemente porque parecen atractivos.

Una iluminación adecuada crea una atmósfera que anima a los clientes a comprar y muestra la mejor cara de los productos. Realza el color y la naturalidad de los alimentos.

Además de reducir el consumo, estudios avalados aseguran que el estado de conservación de los alimentos es más prolongado. Un cambio en la iluminación de los lineales de alimentación implica un incremento de la vida

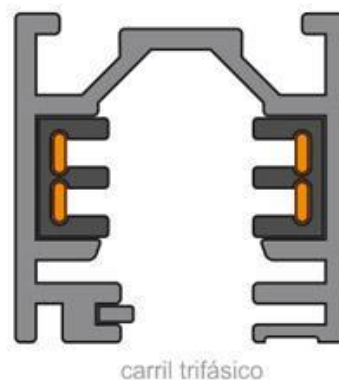
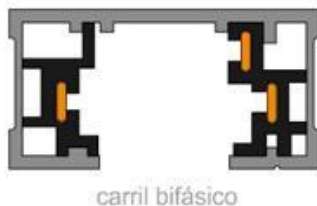
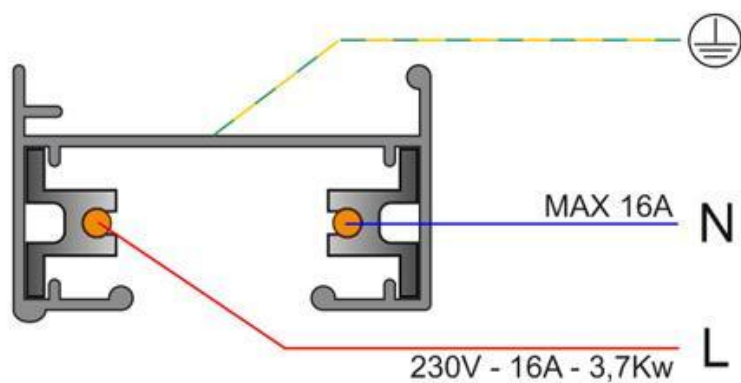
útil de los productos comercializados.

Máxima eficiencia energética, con un ahorro del 80% respecto a las lámparas halógenas convencionales.

Su fácil instalación, la larga vida de la luminaria con 50.000 horas de vida y libre de mantenimiento, hacen de la luminaria una solución de máxima calidad, gran economía y gran eficiencia en cualquier proyecto de iluminación.

- **Incluye conector para carril monofásico (dos hilos).** (Opcionalmente puede adaptarse conector para carril bifásico - 3hilos, o carril trifásico - 4 hilos, solicita información)
- Con una estética cuidada para cualquier ambiente.
- Proporciona un haz de luz natural que no emite calor y de muy bajo consumo.
- Orientable en cualquier dirección.
- Ideal para iluminación de alimentos frescos: carnes, embutidos, frutas.
- Su potente haz de luz con chip led COB ilumina con precisión los detalles.

ESQUEMA DE INSTALACIÓN



GALERIA



Ficha técnica

Foco carril Monofásico CRONOLUX chip CREE led, blanco 30W, PINK Carnes/Frutas

LEDBOX®

AVISO

Datos sujetos a cambios sin aviso. Excepto errores y omisiones. Asegúrese de utilizar el archivo más reciente posible.