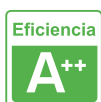




## Foco carril Monofásico CRONOLUX chip CREE led, negro 30W, Pescadería

Proyector de carril para expositores de pescadería, su luz blanca fría reflejada en el hielo picado crea una sugerente sensación de "recién pescado". Con conector monofásico, de calidad profesional con driver certificado TUV con cuerpo en aluminio y lacado en color negro mate. Haz que el pescado parezca más fresco y apetitoso con la iluminación Led para Pescaderías de Ledbox. Luz brillante sin decoloración.



### ESPECIFICACIONES

Potencia	<b>30W</b>
Flujo luminoso	<b>3500lm</b>
Ángulo de apertura	<b>60º</b>
Temperatura de color	<b>7000K</b>
CRI	<b>80</b>
Alimentación	<b>AC220V</b>
Tensión de funcionamiento	<b>AC200-240V</b>
Chip	<b>Osram COB</b>
Foco carril - Tipo	<b>Monofásico</b>
Movilidad	<b>Orientable</b>
Color	<b>negro</b>
Interior-exterior	<b>Interior</b>
Aislamiento eléctrico	<b>Luminaria de clase I</b>
Iluminación para...	<b>Productos frescos</b>
Color de Luz especial	<b>Pescados y mariscos</b>
Otros	<b>Reflector de aluminio</b>
Etiqueta energética	<b>A++</b>

#### Referencia

LD1014297

#### Color de luz

Blanco frío 8000K

#### Dimensiones del producto

95x95x190mm

#### Dimensiones del packaging

15x15x20cm

#### Certificados

CE  
ROHS  
ECORAE

## DETALLES

**El Foco Led Cronolux Cree para Pescaderías** es un foco de carril de alta calidad con luminaria led COB de alta capacidad. Integra transformador y adaptador a carril. Su alto índice de reproducción cromática (CRI) muestra el color real de forma natural.

La iluminación influye decididamente en la presentación de los productos frescos, y según indican los estudios de consumo, el color es el atributo más importante para el cliente a la hora de decidir su compra. Si se resaltan los colores naturales, el producto exhibe una imagen fresca, sugerente y apetitosa. Las encuestas indican que más de un tercio de los productos frescos adquiridos en los mostradores de autoservicio se compran por impulso, simplemente porque parecen atractivos.

Una iluminación adecuada crea una atmósfera que anima a los clientes a comprar y muestra la mejor cara de los productos. Realza el color y la naturalidad de los alimentos. **Haz que el pescado parezca más fresco y apetitoso con la iluminación para pescaderías de Ledbox. Luz brillante sin decoloración.**

La luz blanca de alta temperatura de color frío, crea un ambiente más frío que en el resto del local. De esta forma se acentúa la frescura del pescado blanco y se entabla un atractivo juego entre la luz y el hielo, creando un atractivo

efecto chispeante.

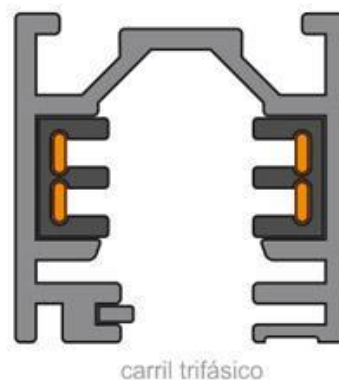
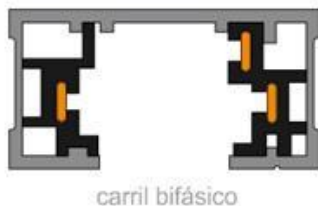
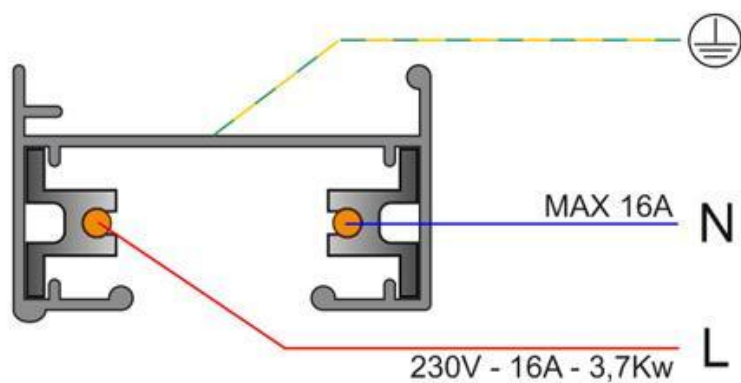
Además de reducir el consumo eléctrico, estudios avalados aseguran que el estado de conservación de los alimentos es más prolongado. Un cambio en la iluminación de los lineales de alimentación implica un incremento de la vida útil de los productos comercializados.

**Máxima eficiencia energética, con un ahorro del 80% respecto a las lámparas halógenas convencionales.**

Su fácil instalación, la larga vida de la luminaria con 50.000 horas de vida y libre de mantenimiento, hacen de la luminaria una solución de máxima calidad, gran economía y gran eficiencia en cualquier proyecto de iluminación.

- **Incluye conector para carril monofásico (dos hilos).** (Opcionalmente puede adaptarse conector para carril bifásico - 3hilos, o carril trifásico - 4 hilos, solicita información)
- Con una estética cuidada para cualquier ambiente.
- Proporciona un haz de luz natural que no emite calor y de muy bajo consumo.
- Orientable en cualquier dirección.
- Ideal para iluminación de alimentos frescos: carnes, embutidos, frutas.
- Su potente haz de luz con chip led COB ilumina con precisión los detalles.

## ESQUEMA DE INSTALACIÓN



## Ficha técnica

Foco carril Monofásico CRONOLUX chip CREE led, negro 30W, Pescadería

LEDBOX®

### GALERIA



## Ficha técnica

Foco carril Monofásico CRONOLUX chip CREE led, negro 30W, Pescadería

LEDBOX®

### AVISO

Datos sujetos a cambios sin aviso. Excepto errores y omisiones. Asegúrese de utilizar el archivo más reciente posible.