

Clip de fijación para tira led 220V - 14mm



El clip de fijación de PVC para tira LED 220V permite fijar de manera segura la tira a cualquier superficie. La grapa tiene la medida exacta para este tipo de tira y son transparentes.



ESPECIFICACIONES

Alimentación	AC220V
Interior-exterior	Interior

Referencia

LD1060128

Dimensiones del producto

8x14x9mm

Dimensiones del packaging

3x4x3cm

Certificados

CE
ROHS
ECORAE

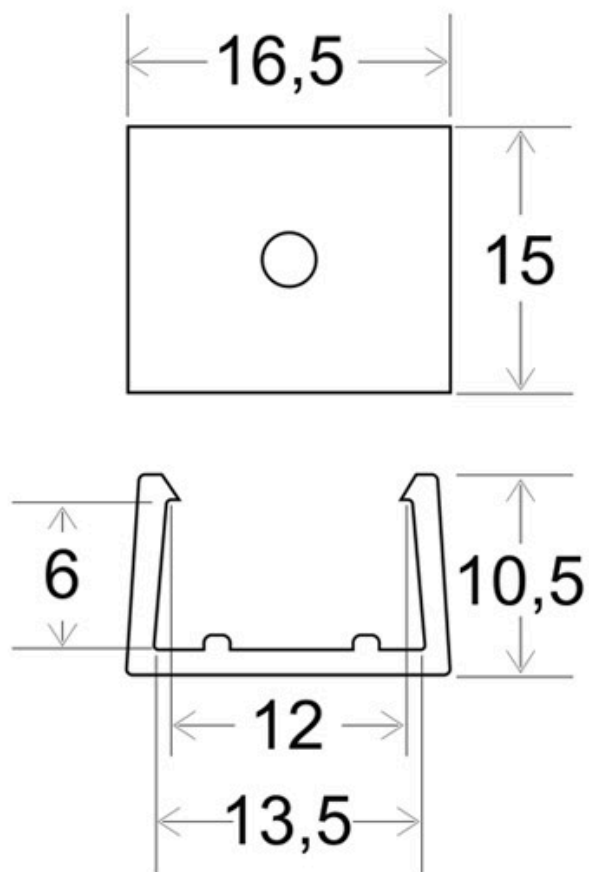
DETALLES

El clip de fijación de PVC para tira LED 220V permite fijar de manera segura la tira a cualquier superficie. La grapa tiene la medida exacta para este tipo de tira y son

transparentes.

No se incluyen los tornillos.

ESQUEMA DE INSTALACIÓN



GALERIA



AVISO

Datos sujetos a cambios sin aviso. Excepto errores y omisiones. Asegúrese de utilizar el archivo más reciente posible.