



Luminaria colgante o superficie PUCK, Ø600mm, 50W, blanco

Luminaria de suspensión / superficie LED que permite múltiples composiciones creativas. La difusión de la luz a través de un policarbonato opalizado de alta difusión crea un ambiente perfecto para cualquier estancia.



ESPECIFICACIONES

Potencia	50W
Flujo luminoso	4600lm
Ángulo de apertura	120º
Temperatura de color	3000K
CRI	80
Alimentación	AC220V
Tensión de funcionamiento	DC160-195V/50-62W/270-280mA
Chip	Epistar SMD2835
Color	blanco
Interior-exterior	Interior
Protección IP	IP20
Aislamiento eléctrico	Luminaria de clase I
Estilo	moderno
Otros	Kit todo incluido
Etiqueta energética	A+
Estancia	salon,dormitorio,oficina,cocina

Referencia

LD1011831

Color de luz

Blanco cálido

Dimensiones del producto

600x600x150mm

Dimensiones del packaging

70x70x10cm

Certificados

CE
ROHS
ECORAEE

Ficha técnica

Luminaria colgante o superficie PUCK, Ø600mm, 50W, blanco

LEDBOX®

DETALLES

Luminaria colgante minimalista realizada en aluminio lacado y difusor en metacrilato traslucido.

Con un diseño limpio y arquitectónico en donde la última tecnología led es adaptada a la simplicidad de la lámpara en forma de anillo creando una luz difusa y suave.

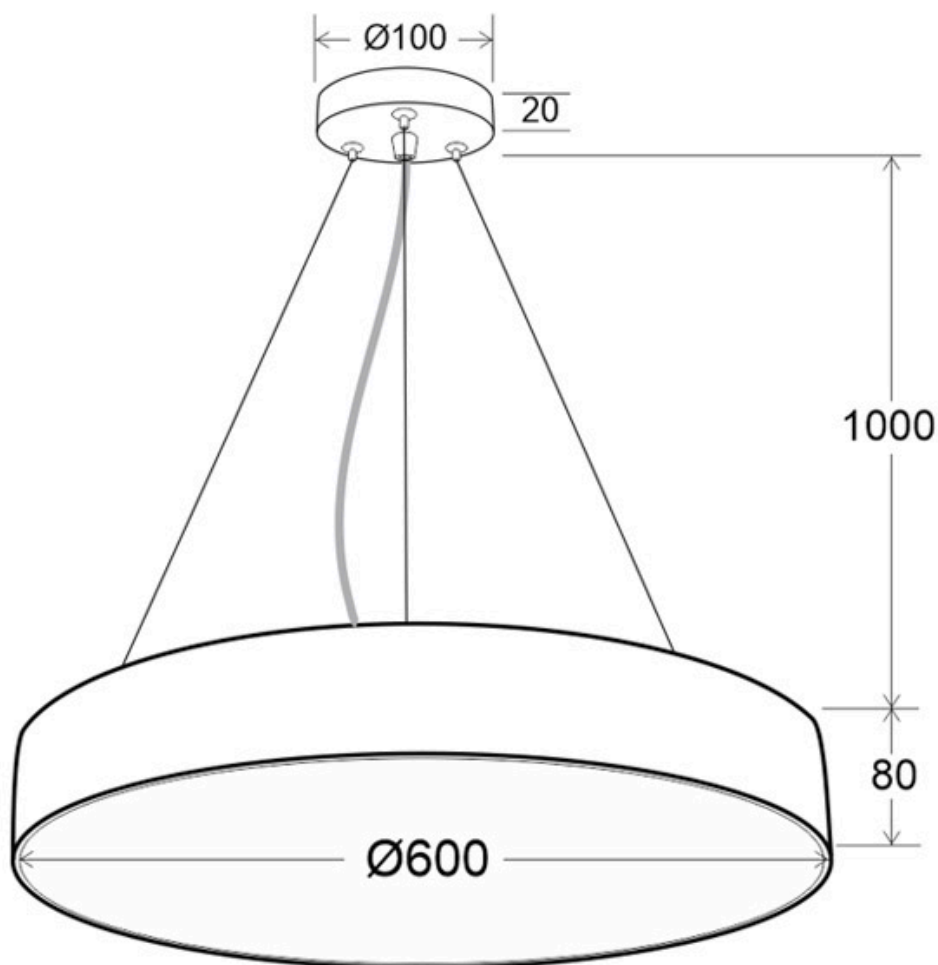
Es un verdadero punto de atracción en la decoración de

cualquier ambiente a la vez que proporciona una iluminación general y de amplia difusión en color de luz blanco cálido o blanco frío según el modelo.

Incluye todo lo necesario para su instalación.

Se puede instalar de forma suspendida o en superficie.

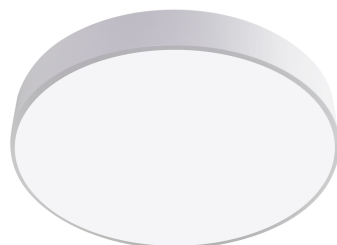
ESQUEMA DE INSTALACIÓN



Instalación



GALERIA



Ficha técnica

Luminaria colgante o superficie PUCK, Ø600mm, 50W, blanco

LEDBOX[®]

AVISO

Datos sujetos a cambios sin aviso. Excepto errores y omisiones. Asegúrese de utilizar el archivo más reciente posible.