



## Luminaria colgante o superficie TRILED, Ø900mm, 40W, negro

Luminaria de suspensión / superficie LED que permite múltiples composiciones creativas. La difusión de la luz a través de un policarbonato opalizado de alta difusión crea un ambiente perfecto para cualquier estancia.



### ESPECIFICACIONES

Potencia	<b>40W</b>
Flujo luminoso	<b>3600lm</b>
Ángulo de apertura	<b>120º</b>
Temperatura de color	<b>4000K</b>
CRI	<b>80</b>
Alimentación	<b>AC220V</b>
Tensión de funcionamiento	<b>DC70-120V/270mA</b>
Chip	<b>Epistar SMD2835</b>
Color	<b>negro</b>
Interior-exterior	<b>Interior</b>
Protección IP	<b>IP20</b>
Aislamiento eléctrico	<b>Luminaria de clase I</b>
Estilo	<b>moderno</b>
Tipo de regulación	<b>TRIAC</b>
Otros	<b>Kit todo incluido</b>
Etiqueta energética	<b>A+</b>
Estancia	<b>salon,cocina,dormitorio,oficina</b>

#### Referencia

LD1011804

#### Color de luz

Blanco neutro

#### Dimensiones del producto

900x900x1500mm

#### Dimensiones del packaging

95x95x15cm

#### Certificados

CE  
ROHS  
ECORAE

### DETALLES

Luminaria colgante minimalista realizada en aluminio lacado y difusor en metacrilato traslucido.

Con un diseño limpio y arquitectónico en donde la última tecnología led es adaptada a la simplicidad de la lámpara en forma de anillo creando una luz difusa y suave.

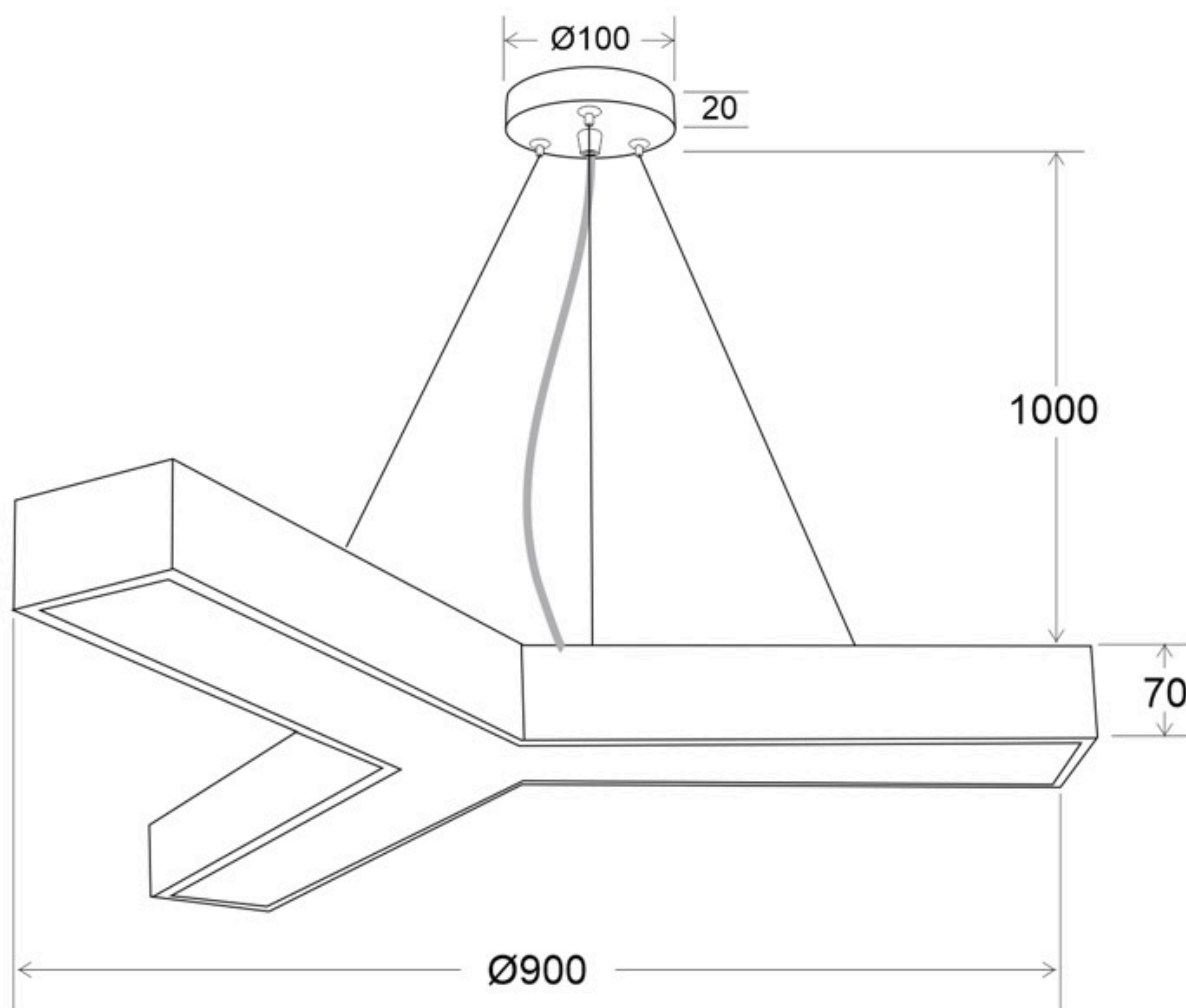
Es un verdadero punto de atracción en la decoración de

cualquier ambiente a la vez que proporciona una iluminación general y de amplia difusión en color de luz blanco cálido o blanco frío según el modelo.

Incluye todo lo necesario para su instalación.

**Se puede instalar de forma suspendida o en superficie.**

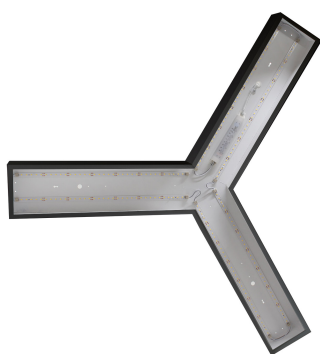
## ESQUEMA DE INSTALACIÓN



### Instalación



## GALERIA



## Ficha técnica

Luminaria colgante o superficie TRILED, Ø900mm, 40W, negro

LEDBOX®

### AVISO

Datos sujetos a cambios sin aviso. Excepto errores y omisiones. Asegúrese de utilizar el archivo más reciente posible.