



Luminaria colgante o superficie XAGON, Ø600mm, 50W, negro

Luminaria de suspensión / superficie LED que permite múltiples composiciones creativas. La difusión de la luz a través de un policarbonato opalizado de alta difusión crea un ambiente perfecto para cualquier estancia.



ESPECIFICACIONES

Potencia	50W
Flujo luminoso	4600lm
Ángulo de apertura	120°
Temperatura de color	4000K
CRI	80
Alimentación	AC220V
Tensión de funcionamiento	AC220-240V
Chip	Epistar SMD2835
Color	negro
Interior-exterior	Interior
Protección IP	IP20
Aislamiento eléctrico	Luminaria de clase I
Estilo	moderno
Tipo de regulación	TRIAC
Otros	Kit todo incluido
Etiqueta energética	A+
Estancia	salon,dormitorio,oficina,cocina

Referencia

LD1011806

Color de luz

Blanco neutro

Dimensiones del producto

600x600x150mm

Dimensiones del packaging

62x62x10cm

Certificados

CE
ROHS
ECORAE

DETALLES

Luminaria colgante minimalista realizada en aluminio lacado y difusor en metacrilato traslucido.

Con un diseño limpio y arquitectónico en donde la última tecnología led es adaptada a la simplicidad de la lámpara en forma de anillo creando una luz difusa y suave.

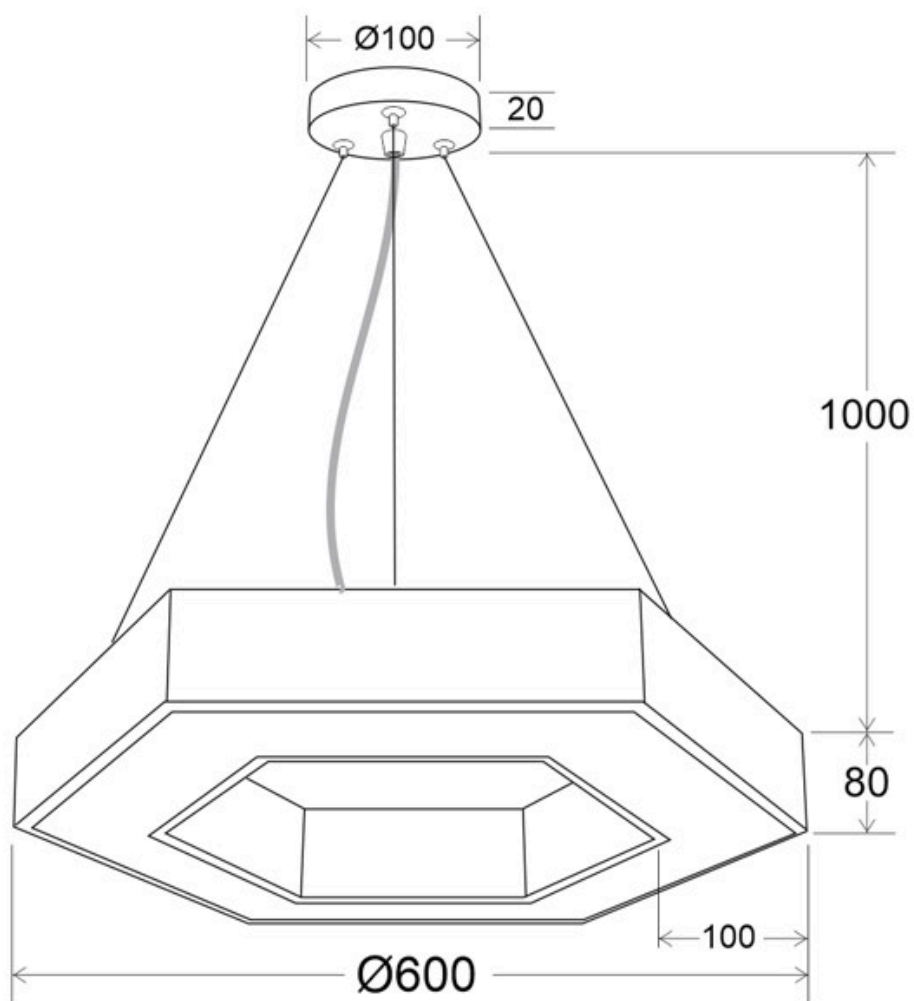
Es un verdadero punto de atracción en la decoración de

cualquier ambiente a la vez que proporciona una iluminación general y de amplia difusión en color de luz blanco cálido o blanco frío según el modelo.

Incluye todo lo necesario para su instalación.

Se puede instalar de forma suspendida o en superficie.

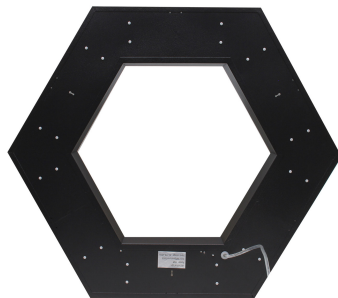
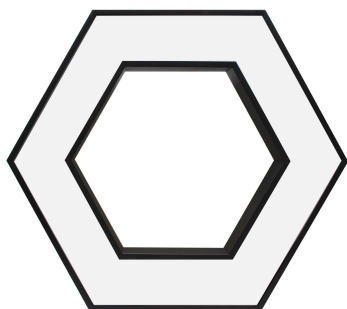
ESQUEMA DE INSTALACIÓN



Instalación



GALERIA



Ficha técnica

Luminaria colgante o superficie XAGON, Ø600mm, 50W, negro

LEDBOX®

AVISO

Datos sujetos a cambios sin aviso. Excepto errores y omisiones. Asegúrese de utilizar el archivo más reciente posible.