

Luz de emergencia LED GOLUX AUTO-TEST, Estanca IP65, Permanente / No permanente



Luminaria LED de emergencia con Auto Diagnóstico de alta calidad resistente al agua con protección IP65. Más de 180 minutos de autonomía con su batería recargable de Ni-Cd. Configurable como Modo permanente y No permanente. Luz para señalización de salidas, puertas, ascensores, zonas de paso o comunes.



ESPECIFICACIONES

Potencia	3W
Flujo luminoso	200lm
Ángulo de apertura	180º
Temperatura de color	6000K
Número de leds	6
Alimentación	AC220V
Tensión de funcionamiento	220-240VAC, 50/60Hz
Chip	Epistar SMD5730
Forma y corte	Rectangular mm
Interior-exterior	Exterior
Protección IP	IP65
Otros	Luz permanente, Batería recargable, Kit todo incluido
Batería	Ni-Cad 3.6V / 1.5Ah
Autonomía	180m
Horas de trabajo	>3h
Etiqueta energética	A++

Referencia

LD1017129

Color de luz

Blanco frío

Dimensiones del producto

107x345x80mm

Dimensiones del packaging

11x35x8cm

Certificados

CE
ROHS
ECORAE

DETALLES

La **luz de emergencia LED GOLUX** es una luminaria autónoma de alta calidad con alta protección para su instalación en interior y exterior IP65 que incluye todos los elementos como batería, lámpara LED y dispositivos de verificación.

Mediante una sencilla configuración en placa se puede utilizar como **luz de emergencia led** en modo NO PERMANENTE o modo PERMANENTE.

- **PERMANENTE**, la fuente de luz está encendida permanentemente, tanto en presencia de suministro eléctrico o con ausencia de ella.

- **NO PERMANENTE**, la fuente de luz solo se enciende en ausencia de suministro eléctrico.

La **Luz de Emergencia Golux**, proporciona máxima luminosidad en modo de descarga de 200lm. Luz Emergencia LED hasta 3 horas de autonomía sin suministro de alimentación eléctrica. Incluye led de señalización de actividad y led de carga. Gracias a la nueva tecnología LED, las nuevas luminarias de señalización de LedBox permiten un máximo ahorro y mejores prestaciones.

LedBox da respuestas a las necesidades de los nuevos tiempos con la amplia gama de **luminarias de emergencia** equipadas con DIODOS LED, que sustituyen con ventaja a los modelos convencionales.

La **luz de emergencia con leds** brinda una luminosidad segura, con bajo consumo y con la potencia necesaria como para cubrir esas necesidades.

La **luz de emergencia GOLUX** se puede desmontar fácilmente e instalar en cualquier superficie de pared o techo. Solo hay que conectar los dos cables (220V) a los bornes de la placa interior y listo.

Características:

- Configurable como Modo NO PERMANENTE o PERMANENTE
- Tipo de Batería: Ni-Cad recargable 3,6V - 1,5Ah
- Alta protección IP65 para su instalación en exterior e interior
- Voltaje de entrada para carga: AC220-240V, 50/60Hz
- Tiempo de carga completo: 24 horas
- Tiempo de trabajo: 3 horas, 200lm
- Difusor clear
- Led indicador de actividad de color verde (power-on) y led de actividad color rojo (modo carga de batería)
- Cuerpo construido en ABS resistente al fuego

Función auto diagnóstico

Luminaria de emergencia con AUTO-TEST que realiza de forma autónoma los diagnósticos necesarios para comprobar su perfecto funcionamiento.

Las luminarias de emergencia necesitan un mantenimiento periódico que garantice su funcionamiento. Según la norma UNE-EN 50172, es necesario realizar dos pruebas a la instalación de alumbrado de emergencia:

- **Prueba funcional.** Al menos una vez al mes es necesario simular un fallo de suministro eléctrico durante el tiempo suficiente para asegurar que todas las luminarias se enciendan a través de la batería.
- **Prueba de autonomía.** Al menos una vez al año, se debe verificar que la autonomía de cada equipo es igual o superior a la nominal. Para ello, se simulará un fallo de suministro eléctrico y se dejará que se agoten las baterías.

Realizar estas pruebas con equipos estándar hace que las labores de mantenimiento sean engorrosas y poco fiables. Los equipos auto-test nacen para garantizar su correcto funcionamiento al 100% y optimizar las labores de mantenimiento.

Un equipo auto-test es un bloque autónomo de emergencia que se auto-diagnostica, avisa de posibles anomalías que puedan comprometer su funcionamiento y realiza una serie de pruebas periódicas. Las luminarias de emergencia con AUTO-TEST de LEDBOX realizan un chequeo en tiempo real además de dos pruebas de carácter periódico:

Test funcional! Se realiza todas las semanas, tiene una duración aproximada de 2 minutos y comprueba que la fuente lumínica funciona correctamente.

Test de autonomía. Se realiza de forma anual y comprueba que la autonomía del equipo sea igual o superior a la nominal.

Cuando se conecta a la red eléctrica, la propia luminaria comienza a sincronizar las pruebas de auto-test gracias a un contador interno realizando pruebas semanales que ejecutan el test funcional y de forma anual hará el test de autonomía.

Cuando se desconecta la alimentación eléctrica el tiempo se restablecerá para las pruebas semanales y anuales.

Incluye: Luminaria de emergencia configurable con batería.

Opcionalmente dispones de etiquetas adhesivas con

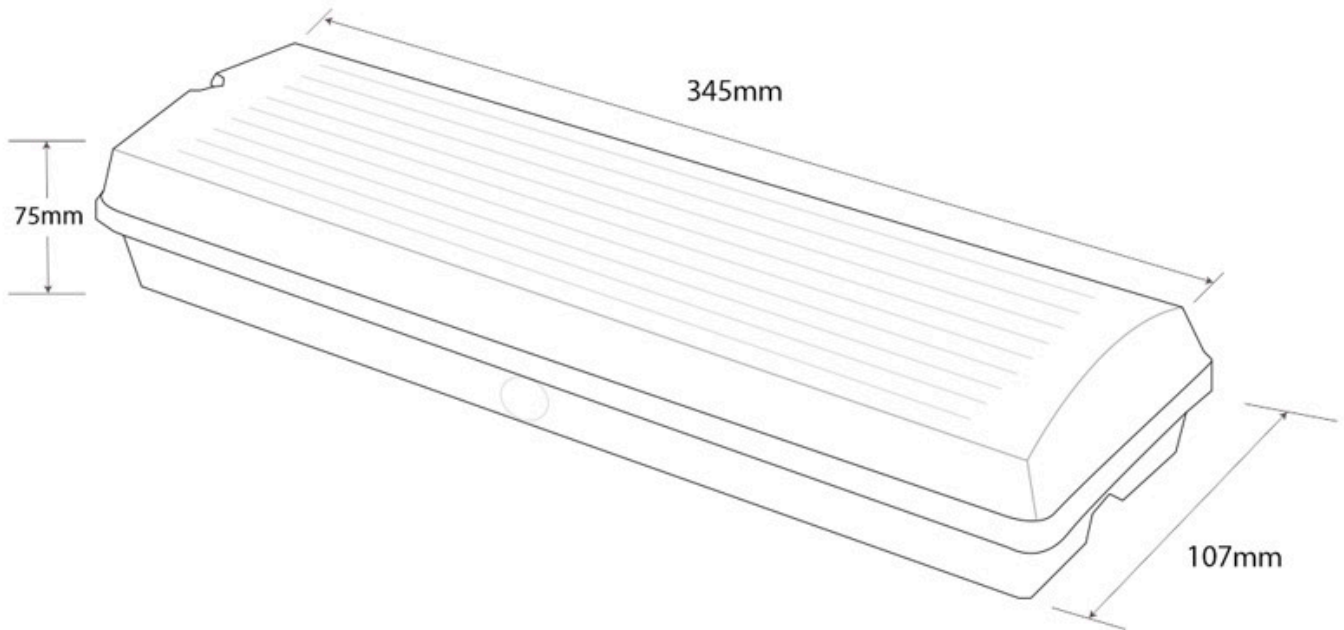
Ficha técnica

Luz de emergencia LED GOLUX AUTO-TEST, Estanca IP65, Permanente / No permanente

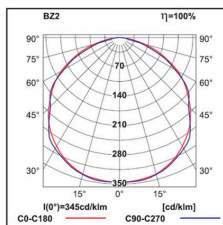
LEDBOX®

señalética.

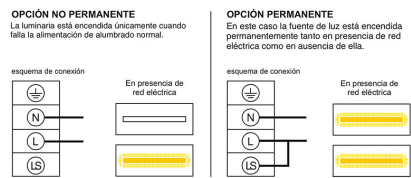
ESQUEMA DE INSTALACIÓN



Distribución lumínica



Instalación



Ficha técnica

Luz de emergencia LED GOLUX AUTO-TEST, Estanca IP65, Permanente / No permanente

LEDBOX®

GALERIA



Ficha técnica

Luz de emergencia LED GOLUX AUTO-TEST, Estanca IP65, Permanente / No permanente

LEDBOX®

AVISO

Datos sujetos a cambios sin aviso. Excepto errores y omisiones. Asegúrese de utilizar el archivo más reciente posible.