



Conector trifásico PROLUX Rail

Conector trifásico para adaptar la luminaria PROLUX a un carril trifásico. Necesita dos conectores para luminaria.



ESPECIFICACIONES

Interior-exterior

Interior

Referencia

LD1010670

Dimensiones del producto

10x10x3mm

Dimensiones del packaging

10x10x3cm

Certificados

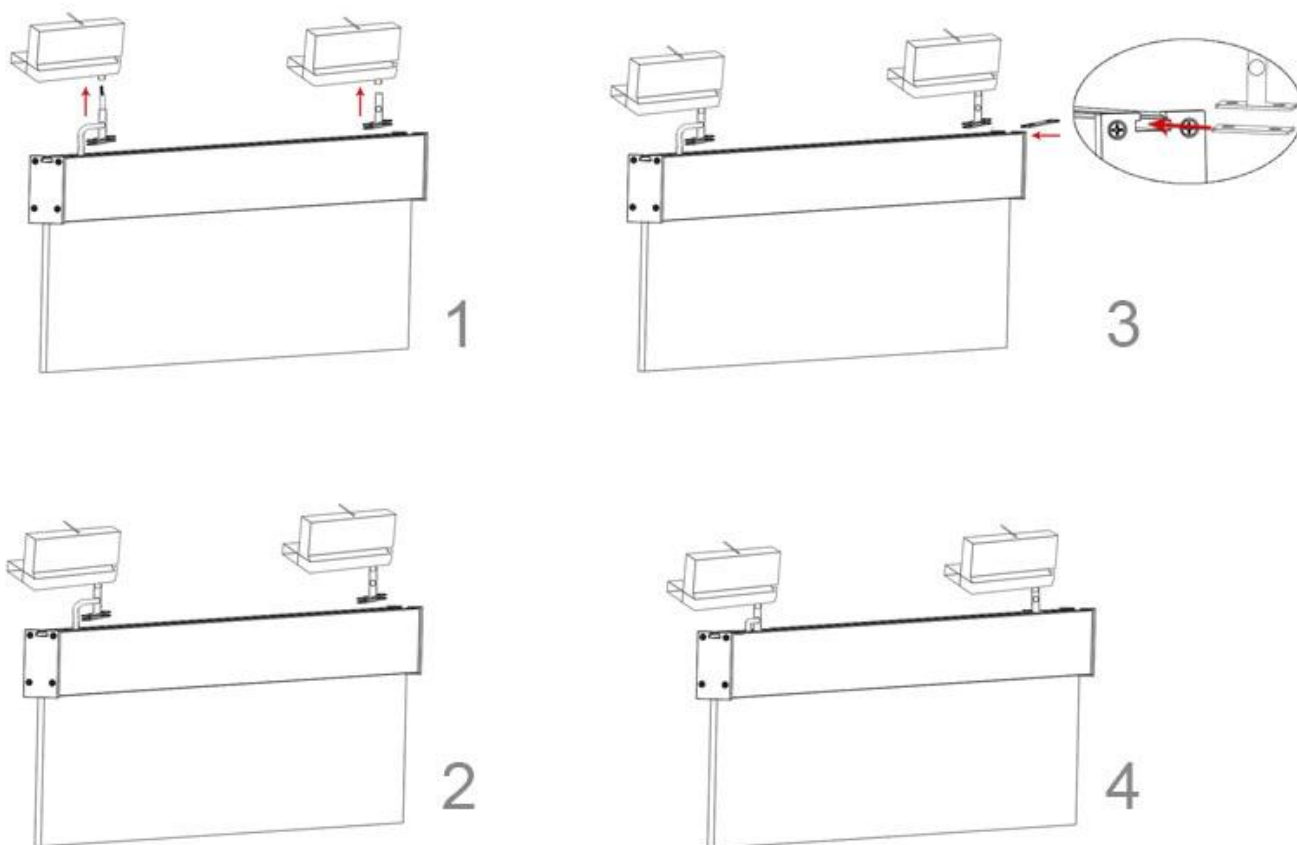
CE
ROHS
ECORAE

DETALLES

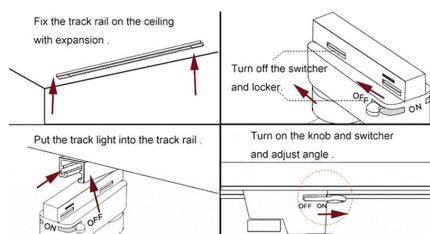
Conector trifásico para adaptar la luminaria PROLUX a un

carril trifásico. Necesita dos conectores para luminaria.

ESQUEMA DE INSTALACIÓN



Instalación



GALERIA



AVISO

Datos sujetos a cambios sin aviso. Excepto errores y omisiones. Asegúrese de utilizar el archivo más reciente posible.