



Conector monofásico PROLUX Rail

Conector monofásico para adaptar la luminaria PROLUX a un carril monofásico. Necesita dos conectores para luminaria.



ESPECIFICACIONES

Interior-exterior

Interior

Referencia

LD1010669

Dimensiones del producto

10x10x3mm

Dimensiones del packaging

10x10x3cm

Certificados

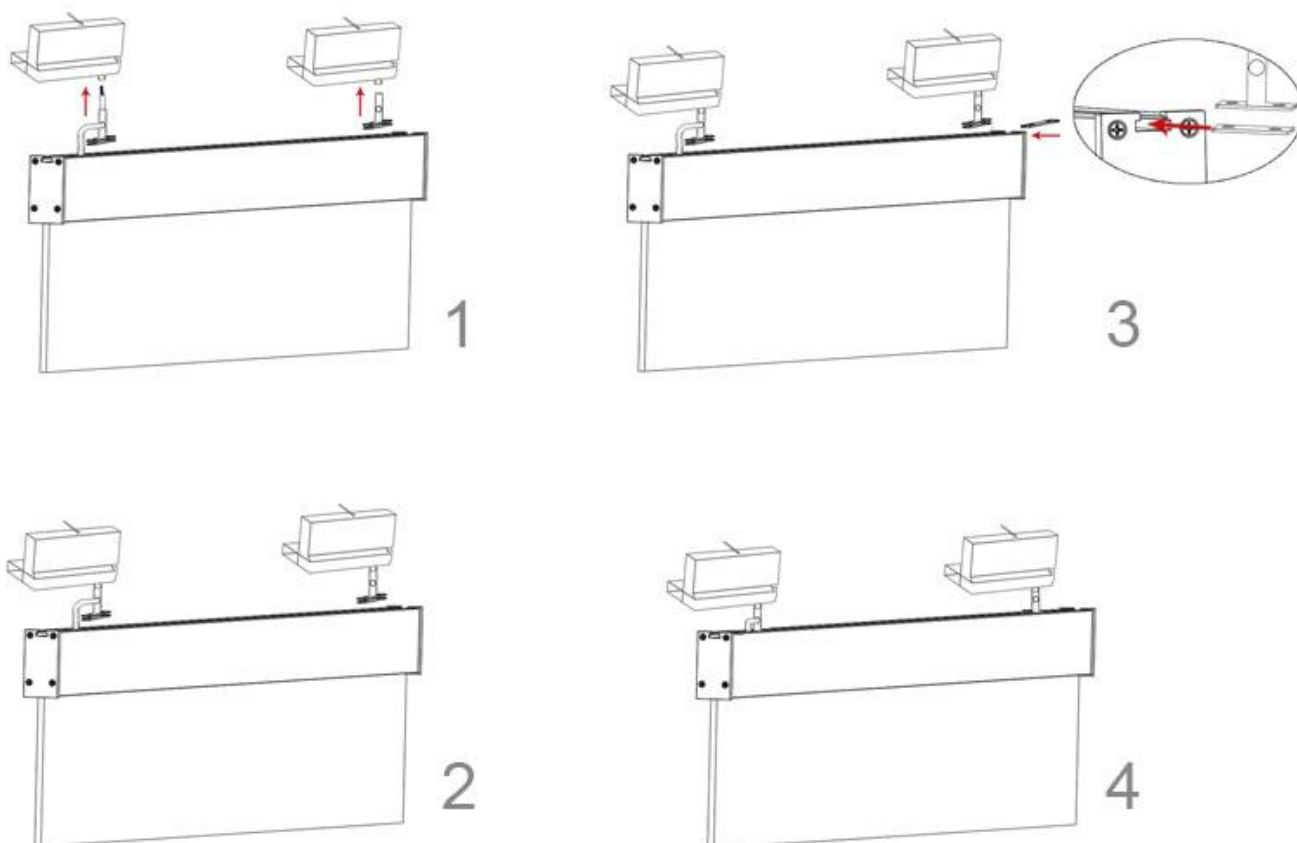
CE
ROHS
ECORAE

DETALLES

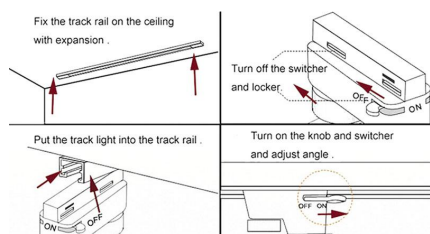
Conector monofásico para adaptar la luminaria PROLUX a

un carril monofásico. Necesita dos conectores para para luminaria.

ESQUEMA DE INSTALACIÓN



Instalación



GALERIA



AVISO

Datos sujetos a cambios sin aviso. Excepto errores y omisiones. Asegúrese de utilizar el archivo más reciente posible.