



Conector basculante PROLUX Rail

Conector basculante para adaptar a los conectores de carril y sujetar el perfil PROLUX.



ESPECIFICACIONES

Interior-exterior

Interior

Referencia

LD1010672

Dimensiones del producto

10x10x3mm

Dimensiones del packaging

10x10x3cm

Certificados

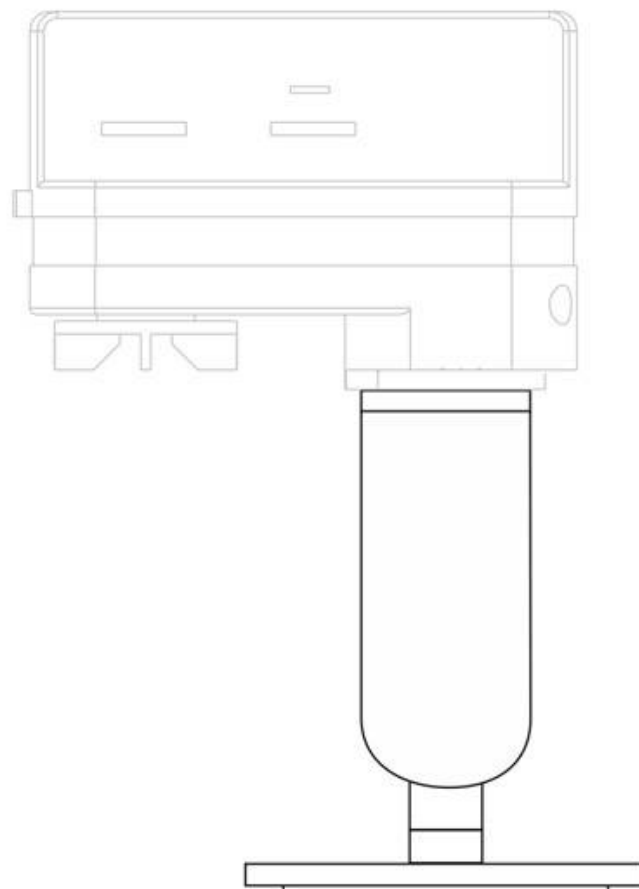
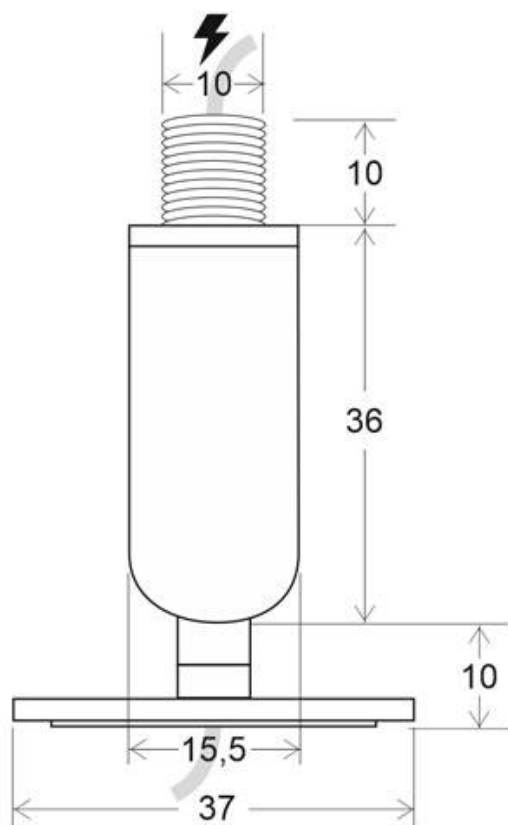
CE
ROHS
ECORAE

DETALLES

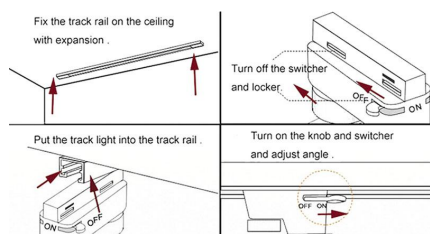
Conector basculante para adaptar a los conectores de carril

y sujetar el perfil PROLUX.

ESQUEMA DE INSTALACIÓN



Instalación



GALERIA



AVISO

Datos sujetos a cambios sin aviso. Excepto errores y omisiones. Asegúrese de utilizar el archivo más reciente posible.