

## Detector de Movimiento y Luminosidad Sensor Radar

Detector de movimiento (sensor Radar) y luminosidad exclusivo para la Campana LED UFO Programable (Rel LD1160681). Dispone de un ángulo de detección de 150º y un campo de detección de hasta 15m.



### ESPECIFICACIONES

Ángulo de apertura	<b>150º</b>
Alimentación	<b>DC12V</b>
Tensión de funcionamiento	<b>AC90~305V 50/60Hz &lt;1.3A</b>
Interior-exterior	<b>Exterior</b>
Protección IP	<b>IP65</b>
Temp. de trabajo	<b>-40º / 45º</b>

#### Referencia

LD1160682

#### Dimensiones del producto

50x50x40mm

#### Dimensiones del packaging

8x8x5cm

#### Certificados

CE  
ROHS  
ECORAEE

### DETALLES

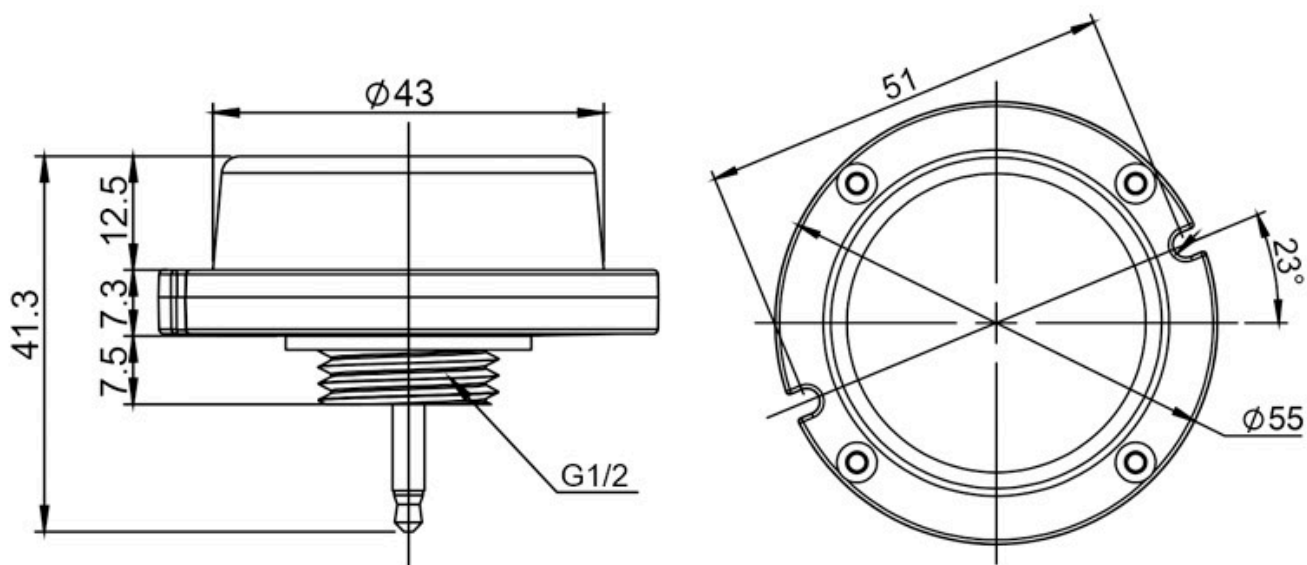
Detector de movimiento (Sensor Radar) y luminosidad exclusivo para la **Campana LED UFO Programable** (Rel LD1160681). Dispone de un ángulo de detección de **150º** y un campo de detección de hasta **15m**.

Su instalación es muy sencilla gracias a los pines de

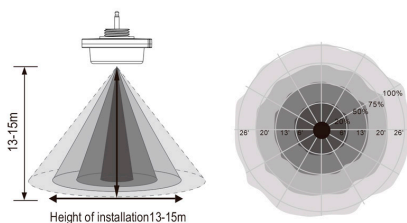
conexión que encajan perfectamente en la base de la Campana LED UFO Inteligente.

El detector de movimiento funciona con el mando a distancia LD1160684 con el que se pueden programar todas sus funciones.

## ESQUEMA DE INSTALACIÓN



### Instalación



## GALERIA



## AVISO

Datos sujetos a cambios sin aviso. Excepto errores y omisiones. Asegúrese de utilizar el archivo más reciente posible.