

## Sensor de movimiento Merrytek MC083V-RC



El Sensor de movimiento Merrytek MC083V-RC dispone de una innovadora tecnología de detección con sistema HF de 5.8GHz que permite que el movimiento pueda ser detectado a través de distintos materiales como plástico, vidrio y materiales no metálicos delgados.



### ESPECIFICACIONES

Alimentación	AC220V
Tensión de funcionamiento	AC220-240V
Interior-exterior	Interior
Protección IP	IP20
Sensores	movimiento, crepuscular
Etiqueta energética	A++

#### Referencia

LD1080258

#### Dimensiones del producto

52x92x25mm

#### Dimensiones del packaging

10x10x3cm

#### Certificados

CE  
ROHS  
ECORAEE

### DETALLES

**El Sensor de Movimiento para Control Remoto 1-10V MERRYTEK MC083V** permite el encendido de la luminaria cada vez que detecta desplazamientos en su radio de acción, volviendo a un estado standby o de modo ahorro cuando no detecta movimiento, economizando así el consumo de energía. También lo puedes controlar mediante el mando Merrytek por control remoto.

**Posibilidad de configurar el área de detección, el**

**tiempo de espera** (periodo que la luminaria permanece iluminada al 100% después de no detectar movimiento), **periodo en Standby o modo ahorro**, nivel de luz que desea tener en stanby o modo ahorro (50%, 40%, ...) y el modo detección de luz (la luminaria se encenderá dependiendo de la luz detectada).

Cuenta con un radio de detección de hasta 12 metros de radio, así como un ángulo de 150°.

Ideal para instalaciones en almacenes, naves industriales, oficinas, pasillos, supermercados, etc.

\* Compatible con drivers regulables 1-10V

Los **sensores de movimiento**, como el **Sensor de movimiento Merrytek MC083V-RC**, permiten un importante ahorro de energía sin comprometer la comodidad. Cuando se utiliza en combinación con los driver LED regulables 1-10V o balastos, pueden lograr la función de atenuación de 3 pasos, que es perfecto para su uso en algunas áreas que requieren un aviso de cambio de luz antes de apagar por completo.

Ante el continuo aumento del coste de la energía y el respeto al medio ambiente, los constructores, arquitectos y expertos en iluminación están utilizando cada vez los distintos dispositivos de regulación para conseguir ahorros significativos en el consumo de energía.

Con el **detector de movimiento MC083V-RC** es posible controlar de forma eficiente y simple la regulación de luz, ofreciendo ahorros de hasta el 90% y sin necesidad de hacer ninguna otra operación. También es posible combinar este sensor con la **sonda crepuscular 1-10V MS01**, que mide mediante su fotocélula de forma eficaz el nivel de lux de la luz ambiente y dar una señal 1-10V para

poder variar la intensidad de iluminación de acuerdo con la información recibida. De esta forma es posible la regulación total por movimiento e intensidad de la luz ambiente para ofrecer el máximo ahorro.

- Oscurecimiento automático cuando se utiliza en combinación con los driver LED regulables 1-10V

- Incorpora micro-switchs para una sencilla configuración del área de detección, tiempo de encendido después de detectar movimiento, periodo de stand-by, sensor de luminosidad y nivel de intensidad lumínica.

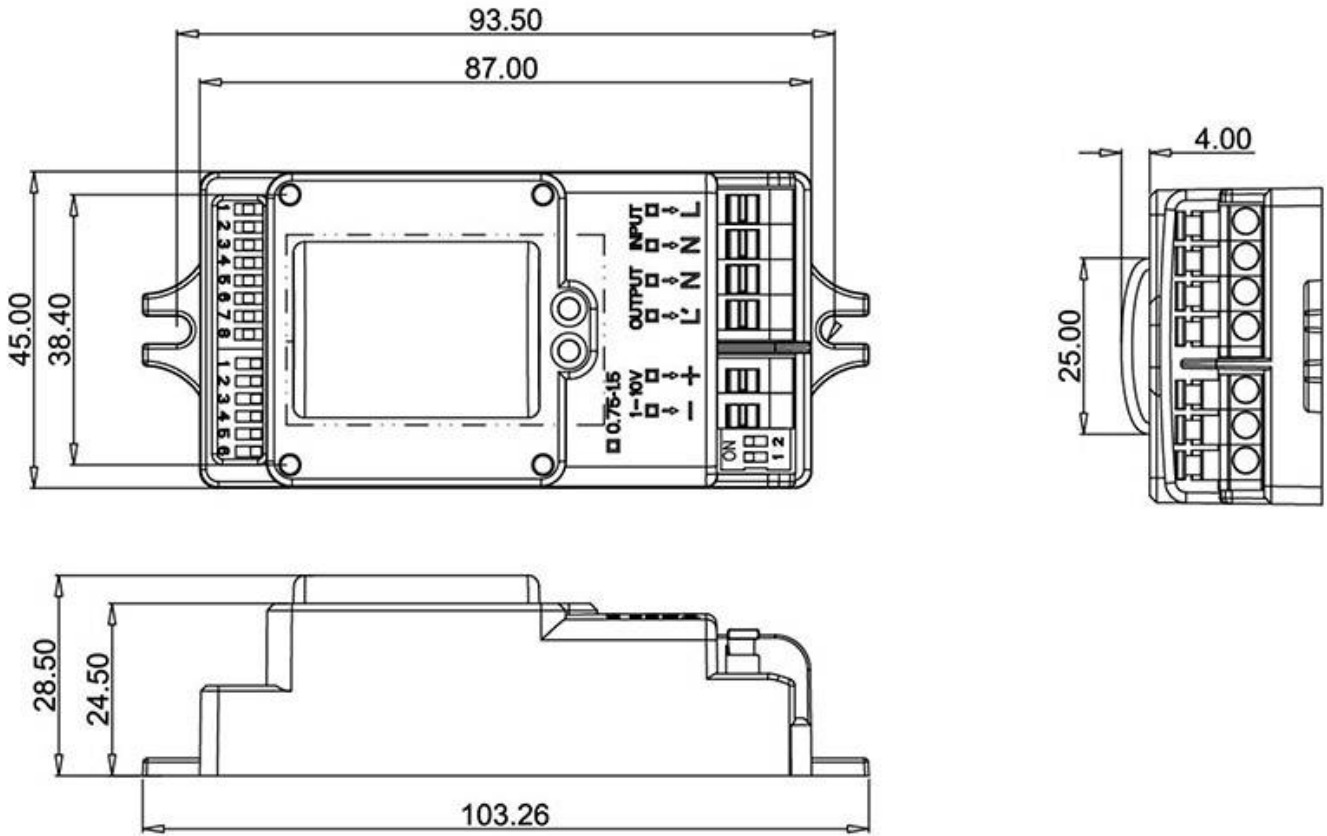
- Clips de montaje de fácil instalación de entrada alimentación

- El tamaño compacto lo hace ideal para instalar en la mayoría de las instalaciones

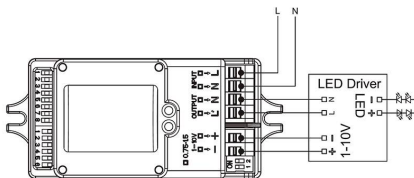
- Regulación mediante interruptores DIP del área de detección, tiempo de retardo, umbral de la luz del día.

- Amplia zona de detección: Instalado en pared tienen un alcance de hasta 8 metros (ángulo de detección 150°) y montado en techo hasta 15 metros (ángulo de detección 360°).

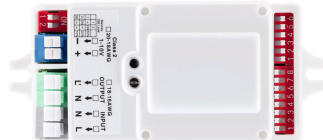
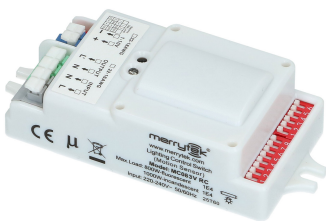
## ESQUEMA DE INSTALACIÓN



### Instalación



## GALERIA



### AVISO

Datos sujetos a cambios sin aviso. Excepto errores y omisiones. Asegúrese de utilizar el archivo más reciente posible.