



Set Controlador D1 4x4A + mando a distancia 1Z RF

Kit que incluye controlador RF de altas prestaciones y reducidas dimensiones para cualquier tipo de tira led RGBW, RGB, CCT DUAL y MONO, y mando a distancia BT15 permite controlar todos los parámetros de las tiras led conectadas.



ESPECIFICACIONES

Alimentación	
Salida	DC12V=192W/24V=384W
Amperios (mA)	16000mA
Interior-exterior	Interior
Controlado por:	RF
Otros	Multizona, Mando incluido
Etiqueta energética	A++

Referencia

LD1051537

Dimensiones del producto

40x70x20mm

Dimensiones del packaging

5x8x2,5cm

Certificados

CE
ROHS
ECORAEE

DETALLES

Un nuevo concepto de controladores profesionales para el control de cualquier tipo de tiras o luminarias led DC: RGBW, RGB, CCT DUAL, MONO.

Trabaja con voltajes de DC12V y DC24V con una intensidad de 4A por canal. Max total 16A - 192W/12V; 384W/24V

El controlador funciona con la última tecnología PWM, por lo que es posible atenuar el color de forma continua y sin

efectos de flash.

Mando a distancia BT15:

Dispone de una base que se puede fijar en cualquier superficie y el propio mando que se fija de forma magnética a la base o se puede separar fácilmente para usarlo allí donde se precise.

Con un diseño minimalista, solo con presionar sobre el o mover la rueda hacia los lados es posible controlar las tiras led MONO, CCT, RGB o RGBW de forma intuitiva.

Permite elegir entre multitud de opciones de intensidad, temperatura de color ó varios modos dinámicos predefinidos. Control de velocidad en las transiciones, de brillo y controles ON / OFF.

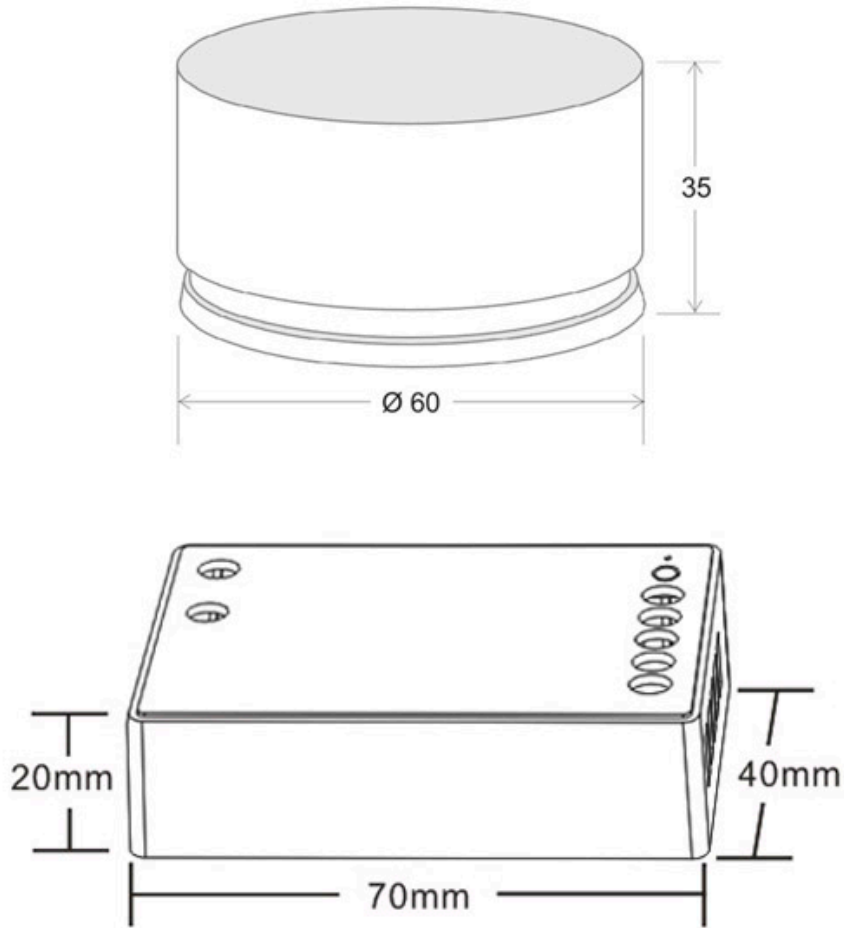
Especificaciones:

- Frecuencia de transmisión: 2.4GHz
- Modulación: GFSK
- Temperatura de trabajo: -20 a 60°C
- Certificaciones y Standares: CE/FCC/ROHS Compliant
- Alcance de 30 metros de distancia

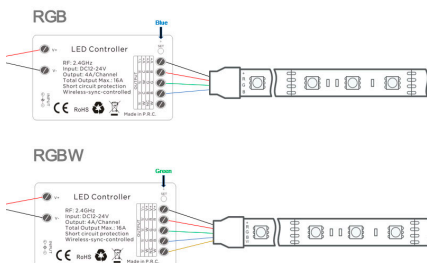
- Tecnología anti-interferencias
- 19 efectos preconfigurados
- Radio 2.4G RF continuo control remoto
- Control total del color, hasta 16 millones de combinaciones posibles, saturación, regulación de intensidad y temperatura de color.
- Función memoria: Guarda los valores de color, CCT, brillo, saturación, id, etc. del ultimo estado seleccionado.
- Material: ABS
- Dimensiones: Ø60mm x 35 mm
- Peso: 80g
- Batería: 2 pilas AAA

Incluye: Mando a distancia y Base.

ESQUEMA DE INSTALACIÓN



Instalación



GALERIA



AVISO

Datos sujetos a cambios sin aviso. Excepto errores y omisiones. Asegúrese de utilizar el archivo más reciente posible.