



Regulador Dimmer LED 0-10V, KOOB KB

Dimmer de KOOB 0/1-10V para la regulación de intensidad de fuentes, driver o balastos con entrada 0/1-10V.



ESPECIFICACIONES

Potencia	660W
Alimentación	AC220V
Tensión de funcionamiento	85~265V AC
Amperios (mA)	3000mA
Interior-exterior	Interior
Protección IP	IP40

Referencia

LD1051524

Dimensiones del producto

86x86x50mm

Dimensiones del packaging

11x11x7cm

Certificados

CE
ROHS
ECORAEE
TUV

DETALLES

Dimmer de KOOB 0/1-10V para la regulación de intensidad de fuentes, driver o balastos con entrada 0/1-10V.

Con un cuidado diseño y rueda de control. Queda perfecto en cualquier decoración.

Especificaciones:

- Dimmer 0/1-10V para la regulación de intensidad de fuentes, driver o balastos con entrada 0/1-10V.

- Alimentación: 90~265V AC

- Consumo en stand by: <0.3W

- Control salida: 0/1-10V

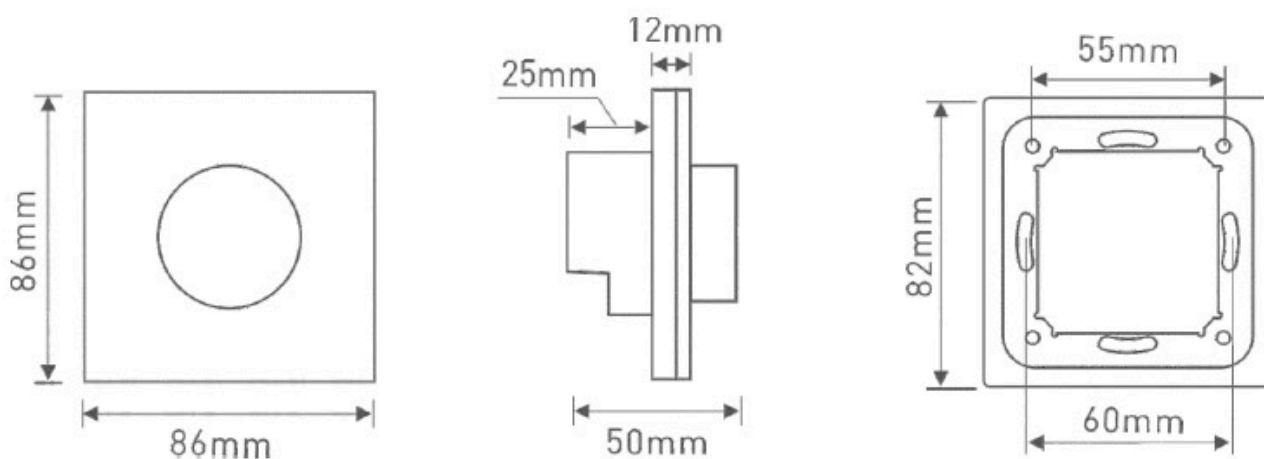
Ficha técnica

Regulador Dimmer LED 0-10V, KOOB KB

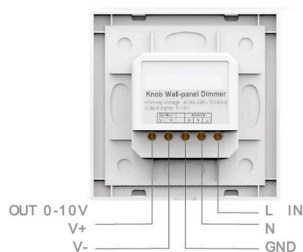
LEDBOX®

- Consumo: <1W
- Corriente control: Max.<0.04A
- Corriente salida: Max.<100mA
- Corriente conmutación: Max.3A
- Dimensiones: 86x86x50mm

ESQUEMA DE INSTALACIÓN



Instalación



GALERIA



AVISO

Datos sujetos a cambios sin aviso. Excepto errores y omisiones. Asegúrese de utilizar el archivo más reciente posible.