



## Regulador Dimmer LED 0-10V, KOOB KB

Dimmer de KOOB 0/1-10V para la regulación de intensidad de fuentes, driver o balastos con entrada 0/1-10V.



### ESPECIFICACIONES

Potencia	<b>660W</b>
Alimentación	<b>AC220V</b>
Tensión de funcionamiento	<b>85~265V AC</b>
Amperios (mA)	<b>3000mA</b>
Interior-exterior	<b>Interior</b>
Protección IP	<b>IP40</b>

#### Referencia

LD1051524

#### Dimensiones del producto

86x86x50mm

#### Dimensiones del packaging

11x11x7cm

#### Certificados

CE  
ROHS  
ECORAEE  
TUV

### DETALLES

Dimmer de KOOB 0/1-10V para la regulación de intensidad de fuentes, driver o balastos con entrada 0/1-10V.

Con un cuidado diseño y rueda de control. Queda perfecto en cualquier decoración.

#### Especificaciones:

- Dimmer 0/1-10V para la regulación de intensidad de fuentes, driver o balastos con entrada 0/1-10V.

- Alimentación: 90~265V AC

- Consumo en stand by: <0.3W

- Control salida: 0/1-10V

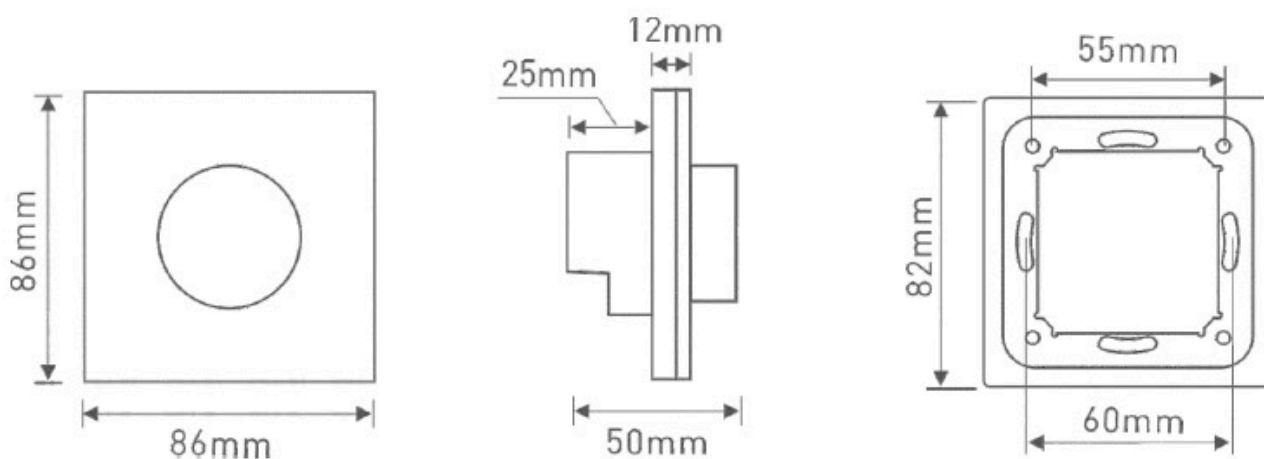
## Ficha técnica

Regulador Dimmer LED 0-10V, KOOB KB

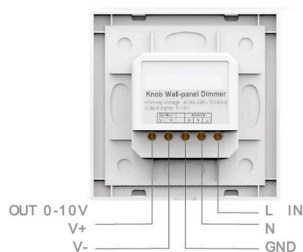
LEDBOX®

- Consumo: <1W
- Corriente salida: Max.<100mA
- Corriente control: Max.<0.04A
- Corriente conmutación: Max.3A
- Dimensiones: 86x86x50mm

## ESQUEMA DE INSTALACIÓN



### Instalación



## GALERIA



### AVISO

Datos sujetos a cambios sin aviso. Excepto errores y omisiones. Asegúrese de utilizar el archivo más reciente posible.