



Sensor movimiento y luminosidad IR KOOB, empotrado

Sensor de movimiento y luminosidad empotrado de diseño extra plano. Dispone de una innovadora tecnología de detección con sistema IR. Soporta una carga de 1200W (incandescente) y 300W (led). Con reguladores de tiempo, sensibilidad y luminosidad. Regulable en tiempo y luminosidad, con detector crepuscular e incorpora un temporizador de mínimo 5 segundos hasta 7 minutos. Rango de detección 360º y una distancia de 6m.



ESPECIFICACIONES

Potencia	35W
Alimentación	AC220V
Interior-externo	Interior
Controlado por:	IR
Sensores	movimiento, crepuscular

Referencia

LD1080277

Dimensiones del producto

76x76x75mm

Dimensiones del packaging

9x9x9cm

Certificados

CE
ROHS
ECORAEE

DETALLES

Ante el continuo aumento del coste de la energía y el respeto al medio ambiente, los constructores, arquitectos y expertos en iluminación están utilizando cada vez los distintos dispositivos de regulación para conseguir ahorros significativos en el consumo de energía. Para ello la mejor opción es instalar un **Sensor de Movimiento y Luminosidad** que ofrece LEDBOX.

Con el detector de movimiento IR es posible controlar de

forma eficiente y simple la regulación de luz, ofreciendo ahorros de hasta el 90% y sin necesidad de hacer ninguna otra operación.

El tamaño compacto lo hace ideal para instalar en la mayoría de las instalaciones

Características:

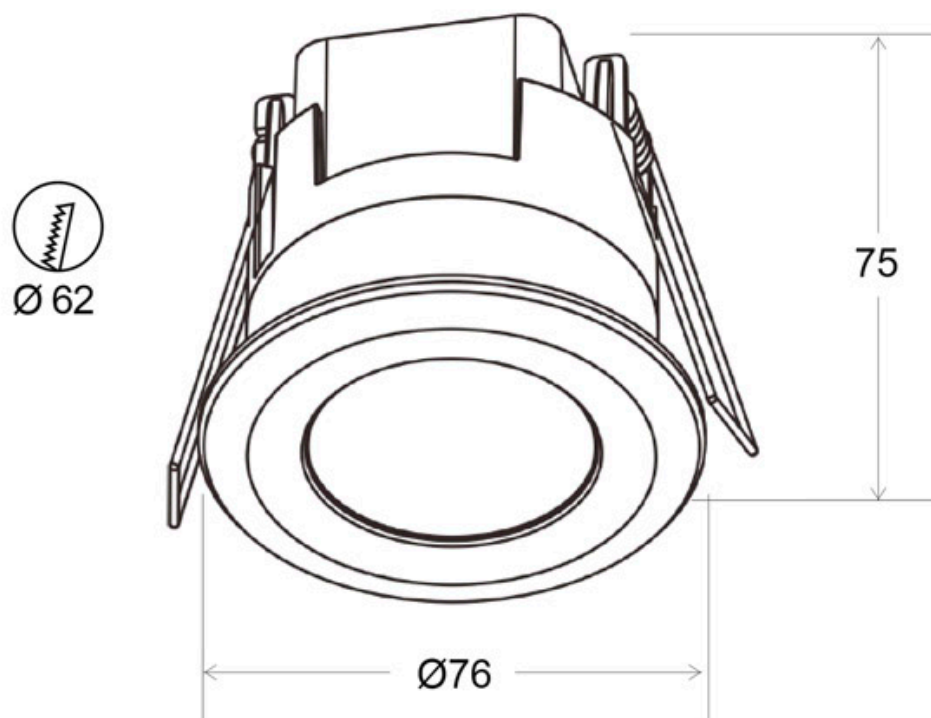
Ficha técnica

Sensor movimiento y luminosidad IR KOOB, empotrado

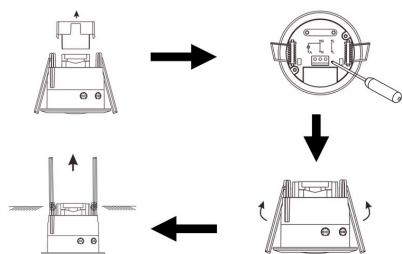
LEDBOX®

- Voltaje de entrada: AC220-240V
- Area de detección: 360º
- Sensor IR (infrarrojos)
- Carga máxia: 1200W (lámparas incandescentes) - 300W (led)
- Consumo: 0,9W aprox.
- Tiempo de arranque: 0.2 segundos
- Luz ambiental: <10-2000Lux (ajustable)
- Area de detección: 6 metros de radio (ajustable)
- Tiempo de espera: Mnimo 10 segundos. Máximo 7 minutos . (ajustable)

ESQUEMA DE INSTALACIÓN



Instalación



GALERIA



AVISO

Datos sujetos a cambios sin aviso. Excepto errores y omisiones. Asegúrese de utilizar el archivo más reciente posible.