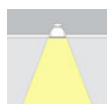
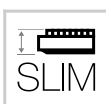


## Pack 2 x Downlight Led FROSVIK 18W

Pack de 2 unidades de Luminaria led con cuerpo de aluminio y amplio difusor, gran ángulo de apertura. Proporciona iluminación general con una máxima eficiencia.

**18W****120º****AC220V****SLIM****IP40**

Eficiencia

**A+**

### ESPECIFICACIONES

|                           |                               |
|---------------------------|-------------------------------|
| Potencia                  | <b>18W</b>                    |
| Flujo luminoso            | <b>1600lm, 1700lm, 1800lm</b> |
| Ángulo de apertura        | <b>120º</b>                   |
| Temperatura de color      | <b>3000K, 4000K, 6000K</b>    |
| CRI                       | <b>80</b>                     |
| Alimentación              | <b>AC220V</b>                 |
| Tensión de funcionamiento | <b>100-240VAC</b>             |
| Chip                      | <b>SMD2835</b>                |
| Forma y corte             | <b>Circular 205mm</b>         |
| Otros                     | <b>Extraplana</b>             |
| Interior-exterior         | <b>Interior</b>               |
| Protección IP             | <b>IP40</b>                   |
| Temp. de trabajo          | <b>-20°C ~ +55°C</b>          |
| Frecuencia de trabajo     | <b>50/60Hz</b>                |
| Ciclos de encendido       | <b>100.000</b>                |
| Etiqueta energética       | <b>A+</b>                     |

#### Dimensiones del producto

223x223x10mm

#### Dimensiones del packaging

25x25x3cm

#### Certificados

CE  
ROHS  
ECORAE

## MODELOS

| Color de luz  | Temperatura color (k) | Luminosidad (lm) |
|---------------|-----------------------|------------------|
| Blanco cálido | 3000K                 | 1600lm           |
| Blanco neutro | 4000K                 | 1700lm           |
| Blanco frío   | 6000K                 | 1800lm           |

## DETALLES

Downlight led circular con cuerpo de aluminio de alta calidad. Con un amplio ángulo de apertura para ofrecer una iluminación general con una elevada eficiencia.

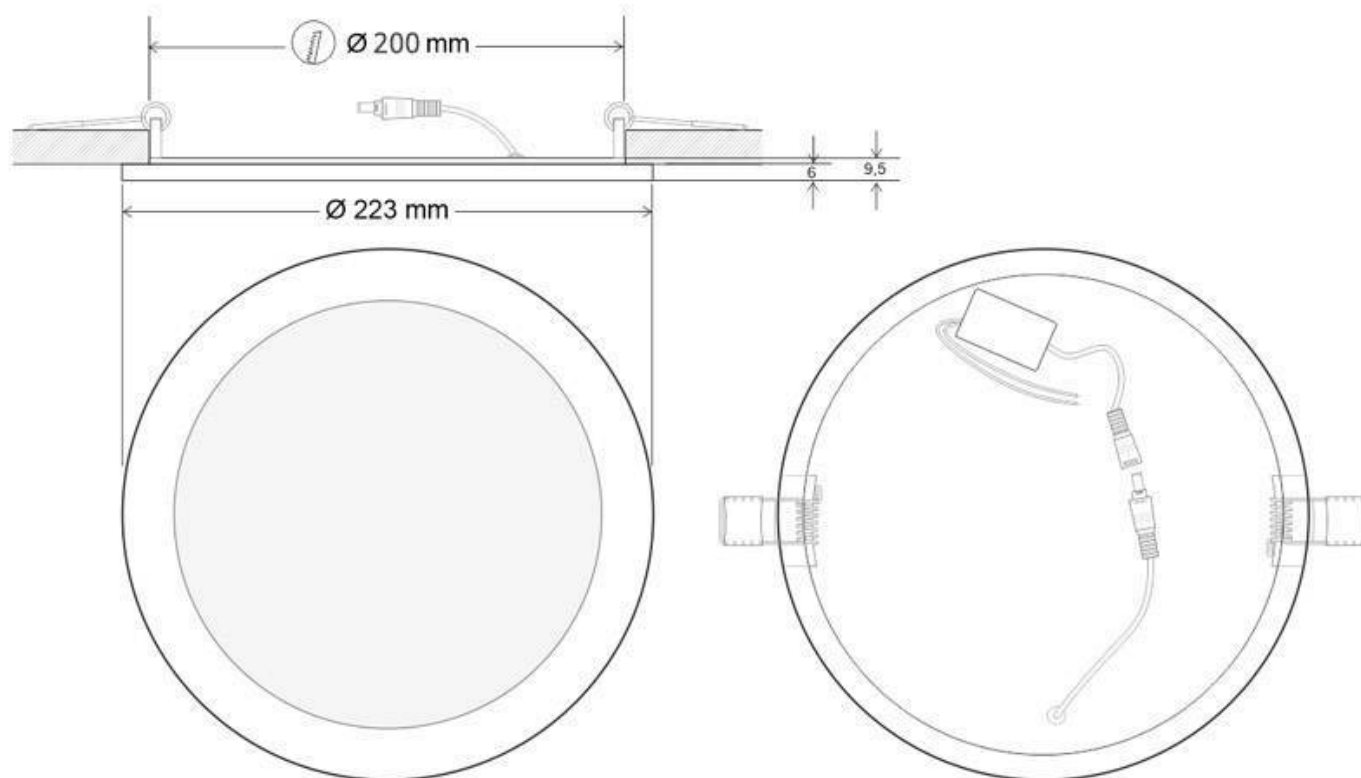
Con un difusor esmerilado que confiere una iluminación general sin reflejos. Ideal para sustituir a los tradicionales halógenas, llegando a ahorros de hasta el 90% y a downlight de bajo consumo convencionales, llegando a ahorros de hasta el 60% con lo que se consigue una alta

eficiencia energética.

Fácil instalación, larga vida de la luminaria led, más de 30.000 horas y libre de mantenimiento.

La solución perfecta para crear un ambiente elegante, en obra nueva o rehabilitación, para sustituir los actuales focos, para el hogar, oficinas, recepciones, museos, bares, etc.

## ESQUEMA DE INSTALACIÓN



## GALERIA



### AVISO

Datos sujetos a cambios sin aviso. Excepto errores y omisiones. Asegúrese de utilizar el archivo más reciente posible.