



Farola LED 100W PYLOS, 100x150°, 1-10V Regulable

Ofrece un encendido instantáneo y gran potencia, siendo la sustituta ideal para las antiguas farolas de mercurio (prohibido en EU desde el 2015), mejorando la calidad de la luz y reduciendo notablemente su consumo energético. La farola dispone de diodo SMD 3030-2 (doble núcleo) LUNEOX de Philips con rendimiento de 140lm/W, driver SOSEN regulable 1-10V y óptica simétrica



ESPECIFICACIONES

Potencia	100W
Flujo luminoso	14000lm
Ángulo de apertura	100°
Temperatura de color	4000K
CRI	70
Tensión de funcionamiento	85V-265V
Chip	Philips SMD3030
DRIVER fabricante	Philips
Interior-exterior	Exterior
Protección IP	IP65
Protección IK	IK09
Otros	Regulable
Temp. de trabajo	-15°+55°
Factor de potencia	0.98
Frecuencia de trabajo	50/60Hz
Ciclos de encendido	100000
Etiqueta energética	A+++

Referencia

LD1150255

Color de luz

Blanco neutro Regulable

Dimensiones del producto

476x476x410mm

Dimensiones del packaging

55x55x55cm

Certificados

CE
ROHS
ECORAEE

DETALLES

Ofrece confort visual y experiencias de iluminación cómodas en espacios urbanos gracias a su cuenco de diseño específico

Su diseño sencillo y funcional permite integrarla en diversos entornos urbanos y residencial.

Cubre una gran variedad de aplicaciones y ofrece un rendimiento excelente y confort visual. Con regulación 1-10V, permite su regulación opcional mediante regulador mecánico o sonda crepuscular.

Aplicaciones: Áreas urbanas y residenciales, Centros urbanos y calles principales, Carriles bici, caminos y cruces peatonales.

No incluye báculo.

La nueva, robusta y duradera PYLOS mejora los conceptos lumínicos, que abordan problemas tales como espaciamiento entre las farolas, preservación del cielo nocturno evitando la contaminación lumínica y mejorando la comodidad visual. Su eficacia es muy superior a las farolas Globo tradicionales, siendo la elección perfecta para su sustitución.

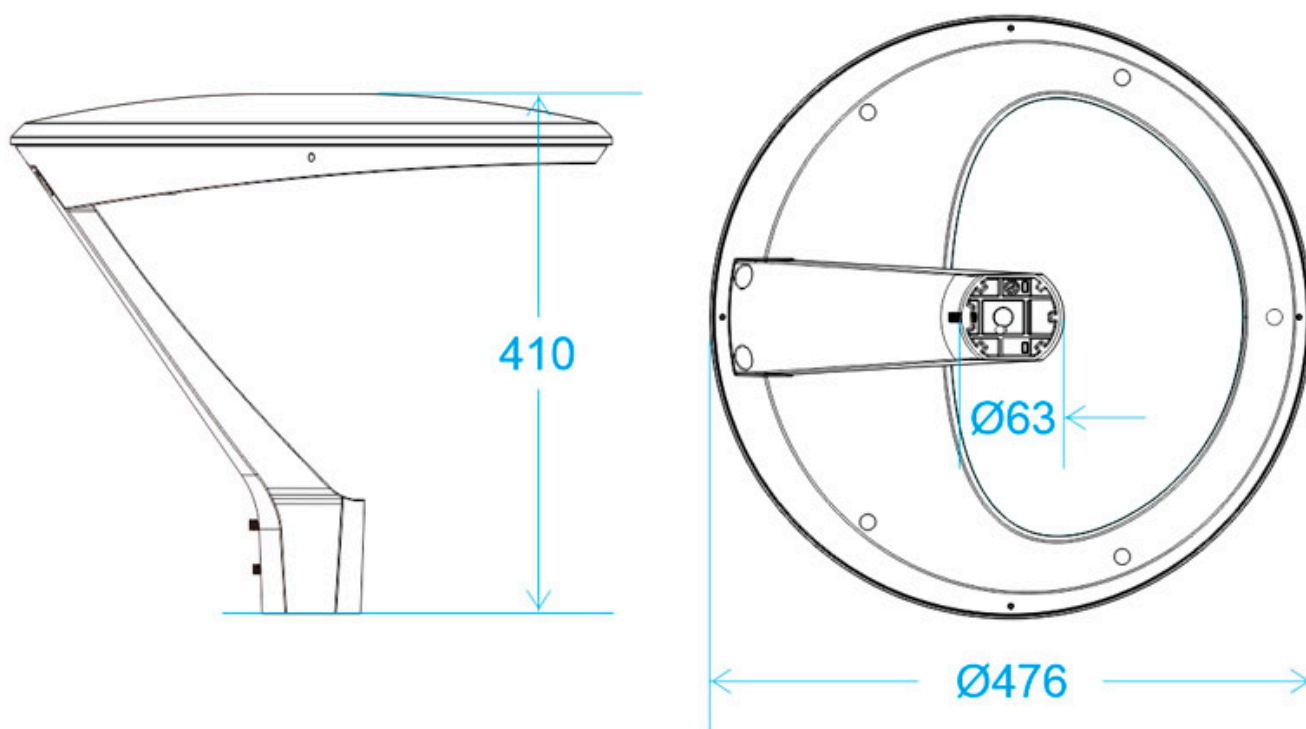
La farola dispone de diodo SMD 3030 de doble núcleo LUNEOX de Philips con rendimiento de 140lm/W.

Su eficiente **Driver SOSEN con regulación 1-10V**, asegura a una gran duración de la luminaria y ofrece múltiples opciones de regulación.

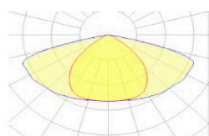
Características:

- PHILIPS 3030 2D Chips, luminaria de alta eficiencia 140lm/W
- Aluminio fundido a presión & Vidrio Templado
- Diferentes ópticas disponibles para adaptación en espacios públicos. Utiliza vidrio templado de alta permeabilidad, proporcionando la mejor intensidad luminosa de la luminaria.
- Máxima resistencia al impacto y estanqueidad IK9/IP65
- Nula contaminación lumínica (FHS<1%)
- Con respiraderos que aseguran una óptima estabilidad ambiental dentro de la luminaria.
- Conexión segmentada: limpia, segura y eficiente.
- Factor de potencia >0.98
- Temperatura de trabajo de -15° a +55°
- Vida media: > 50.000 horas.

ESQUEMA DE INSTALACIÓN



Distribución lumínica



Ficha técnica

Farola LED 100W PYLOS, 100x150°, 1-10V Regulable

LEDBOX®

GALERIA



Ficha técnica

Farola LED 100W PYLOS, 100x150°, 1-10V Regulable

LEDBOX®

AVISO

Datos sujetos a cambios sin aviso. Excepto errores y omisiones. Asegúrese de utilizar el archivo más reciente posible.