



## Bombilla LED STREET E27, 50W

Bombilla LED para farolas 50W de ALTA RESISTENCIA diseñada específicamente para una disipación del calor muy eficiente, pensada específicamente para uso industrial y alumbrado de amplios espacios.



### ESPECIFICACIONES

Potencia	<b>50W</b>
Flujo luminoso	<b>4800lm, 5000lm, 5200lm</b>
Ángulo de apertura	<b>300º</b>
Temperatura de color	<b>3000K, 4000K, 6000K</b>
CRI	<b>75</b>
Tensión de funcionamiento	<b>175V-260V</b>
Chip	<b>SMD2835</b>
Casquillo	<b>E27</b>
Interior-exterior	<b>Interior</b>
Protección IP	<b>IP20</b>
Temp. de trabajo	<b>-20°C ~ +55°C</b>
Factor de potencia	<b>0.95</b>
Frecuencia de trabajo	<b>50/60Hz</b>
Ciclos de encendido	<b>100000</b>
Etiqueta energética	<b>A+</b>

#### Dimensiones del producto

90x90x218mm

#### Dimensiones del packaging

10x10x22cm

## MODELOS

Color de luz	Temperatura color (k)	Luminosidad (lm)
Blanco cálido	3000K	4800lm
Blanco neutro	4000K	5000lm
Blanco frío	6000K	5200lm

## DETALLES

**Bombilla LED para farolas 50W** de alta resistencia y durabilidad pensada específicamente para **iluminación de amplias zonas**, cuenta con un alto factor de potencia (+0.95) gran conversión de energía y pocos gastos de mantenimiento.

Ofrece un **encendido instantáneo**, dedicando todo la energía consumida a la creación de luz. El **ahorro energético** que se consigue posibilita una rápida amortización de la inversión inicial. Larga vida útil, robustez y elevada resistencia a las vibraciones.

Con ángulo de luz de **360º, en blanco neutro**. Equipado con un diseño novedoso estilizado en forma de tulipán para una muy eficaz evacuación precisa del calor.

Cuenta con un **sistema de autoprotección** de ajuste inteligente de la potencia cuando se excede la temperatura recomendada para una mayor eficiencia.

Aplicaciones **Bombilla LED 50W E27**:

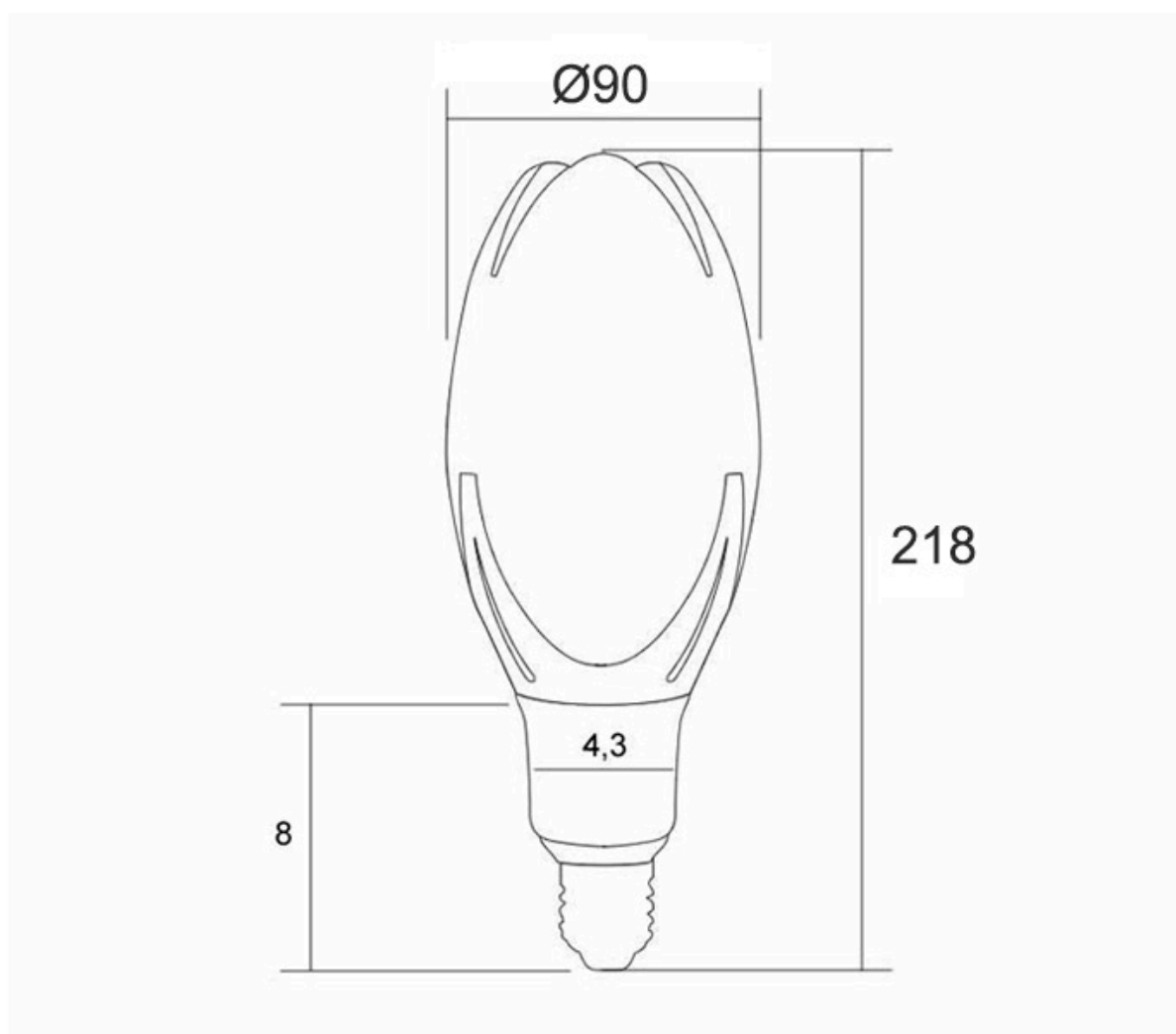
- Supermercados y garajes interiores.
- Tiendas y comercios en general.
- Talleres y almacenes.
- Sustituye bombillas halógenas E40 de 125W y bombilla E40 de vapor de sodio de 250W
- Naves industriales.
- Cualquier área interior con techos altos o espacios grandes.

Su cuerpo está creado con las últimas tecnologías para una correcta distribución de la luz. Es muy resistente y cuenta con una **excelente ventilación** y una buena reproducción cromática.

La **bombilla LED para farola 50W** está ideada para su instalación y uso reemplazando a obsoletos sistemas de iluminación como los **halogenuros metálicos** o los vapores de sodio de alta presión - **VSAP**, generando un **ahorro en consumo eléctrico** superior al 60%.

**No es recomendable su instalación en luminarias cerradas.**

## ESQUEMA DE INSTALACIÓN



## GALERIA



### AVISO

Datos sujetos a cambios sin aviso. Excepto errores y omisiones. Asegúrese de utilizar el archivo más reciente posible.