



Bombilla LED STREET E27, 50W

Bombilla LED para farolas 50W de ALTA RESISTENCIA diseñada específicamente para una disipación del calor muy eficiente, pensada específicamente para uso industrial y alumbrado de amplios espacios.



ESPECIFICACIONES

Potencia	50W
Flujo luminoso	4800lm, 5000lm, 5200lm
Ángulo de apertura	300º
Temperatura de color	3000K, 4000K, 6000K
CRI	75
Tensión de funcionamiento	175V-260V
Chip	SMD2835
Casquillo	E27
Interior-exterior	Interior
Protección IP	IP20
Temp. de trabajo	-20°C ~ +55°C
Factor de potencia	0.95
Frecuencia de trabajo	50/60Hz
Ciclos de encendido	100000
Etiqueta energética	A+

Dimensiones del producto

90x90x218mm

Dimensiones del packaging

10x10x22cm

MODELOS

Color de luz	Temperatura color (k)	Luminosidad (lm)
Blanco cálido	3000K	4800lm
Blanco neutro	4000K	5000lm
Blanco frío	6000K	5200lm

DETALLES

Bombilla LED para farolas 50W de alta resistencia y durabilidad pensada específicamente para **iluminación de amplias zonas**, cuenta con un alto factor de potencia (+0.95) gran conversión de energía y pocos gastos de mantenimiento.

Ofrece un **encendido instantáneo**, dedicando todo la energía consumida a la creación de luz. El **ahorro energético** que se consigue posibilita una rápida amortización de la inversión inicial. Larga vida útil, robustez y elevada resistencia a las vibraciones.

Con ángulo de luz de **360º, en blanco neutro**. Equipado con un diseño novedoso estilizado en forma de tulipán para una muy eficaz evacuación precisa del calor.

Cuenta con un **sistema de autoprotección** de ajuste inteligente de la potencia cuando se excede la temperatura recomendada para una mayor eficiencia.

Aplicaciones **Bombilla LED 50W E27**:

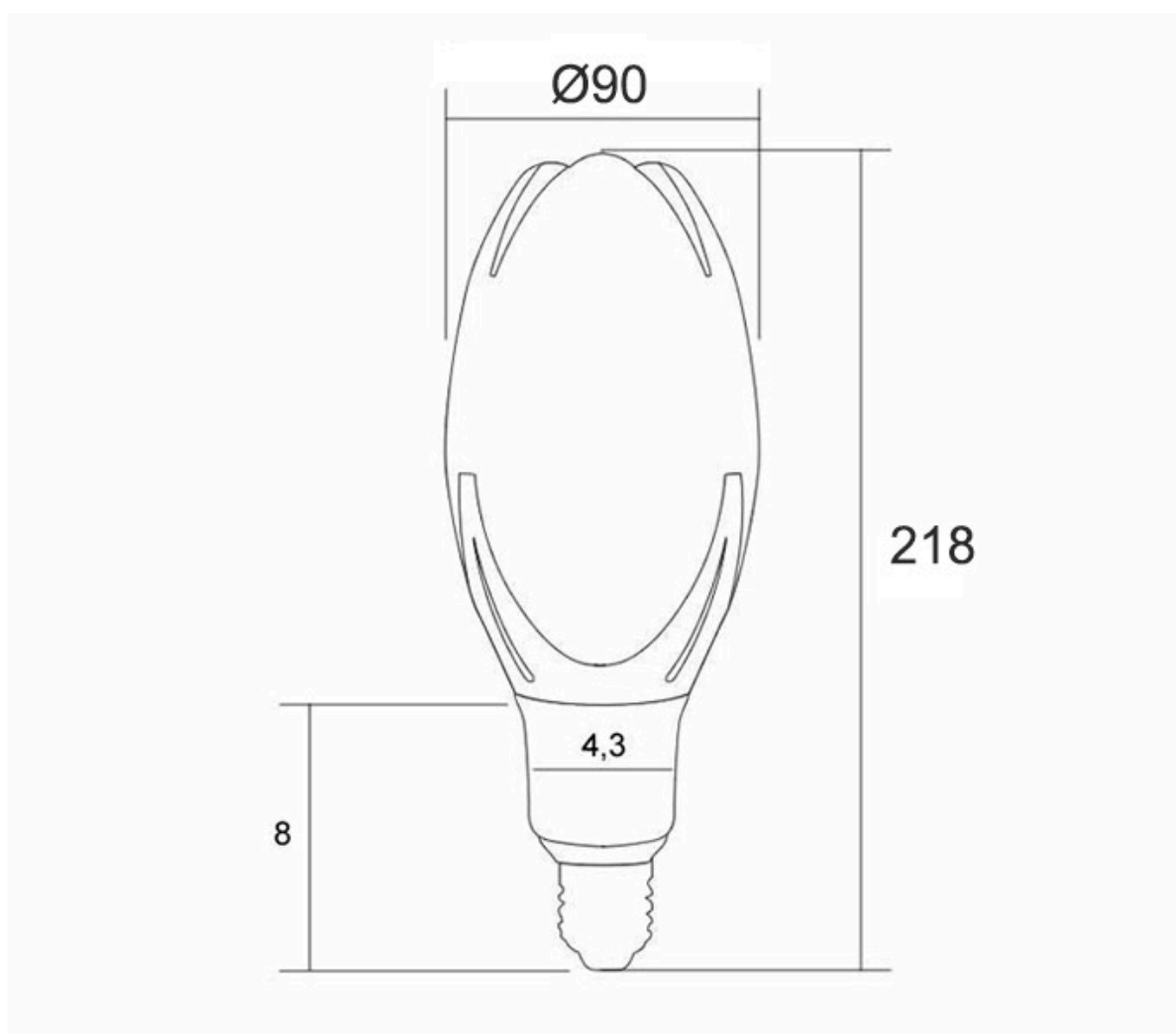
- Supermercados y garajes interiores.
- Tiendas y comercios en general.
- Talleres y almacenes.
- Sustituye bombillas halógenas E40 de 125W y bombilla E40 de vapor desodio de 250W
- Naves industriales.
- Cualquier área interior con techos altos o espacios grandes.

Su cuerpo está creado con las últimas tecnologías para una correcta distribución de la luz. Es muy resistente y cuenta con una **excelente ventilación** y una buena reproducción cromática.

La **bombilla LED para farola 50W** está ideada para su instalación y uso reemplazando a obsoletos sistemas de iluminación como los **halogenuros metálicos** o los vapores de sodio de alta presión - **VSAP**, generando un **ahorro en consumo eléctrico** superior al 60%.

No es recomendable su instalación en luminarias cerradas.

ESQUEMA DE INSTALACIÓN



GALERIA



AVISO

Datos sujetos a cambios sin aviso. Excepto errores y omisiones. Asegúrese de utilizar el archivo más reciente posible.