



## Proyector LED lineal 48W RGB+CCT, 220V, RF, Alexa, SINC. 1m

Proyector lineal RGB + CCT para la iluminación creativa y proyección de luz en paredes y fachadas. Ideal para el realce de objetos, arte, escenarios, construcciones históricas, museos. Estos bañadores lineales producen una distribución de luz precisa y uniforme. Control RF, WiFi o Alexa.



### ESPECIFICACIONES

Potencia	<b>48W</b>
Flujo luminoso	<b>3600lm</b>
Ángulo de apertura	<b>60º</b>
Temperatura de color	<b>RGB+2700-6500K</b>
Número de leds	<b>18</b>
Alimentación	<b>AC220V</b>
Tensión de funcionamiento	<b>AC90-265V</b>
Chip	<b>Epistar RGB</b>
Movilidad	<b>Basculante</b>
Interior-exterior	<b>Exterior</b>
Protección IP	<b>IP65</b>
Aislamiento eléctrico	<b>Luminaria de clase I</b>
Otros	<b>Pantalla protectora, Regulable, Mando incluido, Anclaje</b>
Controlado por:	<b>RF</b>
Tipo de regulación	<b>TRIAC</b>
Temp. de trabajo	<b>-40ºC hasta +55ºC</b>

#### Referencia

LD1021440

#### Color de luz

RGB + Blanco dual Regulable

#### Dimensiones del producto

46x1000x46mm

#### Dimensiones del packaging

10x100x10cm

#### Certificados

CE  
ROHS  
ECORAE

## DETALLES

Con alimentación directa a 220V y controlador incorporado que permite su control externo de forma sencilla con un mando a distancia compatible (opcional), WiFi con Smartphone mediante APP o Alexa (Control por voz de Amazon)

### Control:

**Mando RF:** Compatible con todos los mando a distancia RF de MyLight.

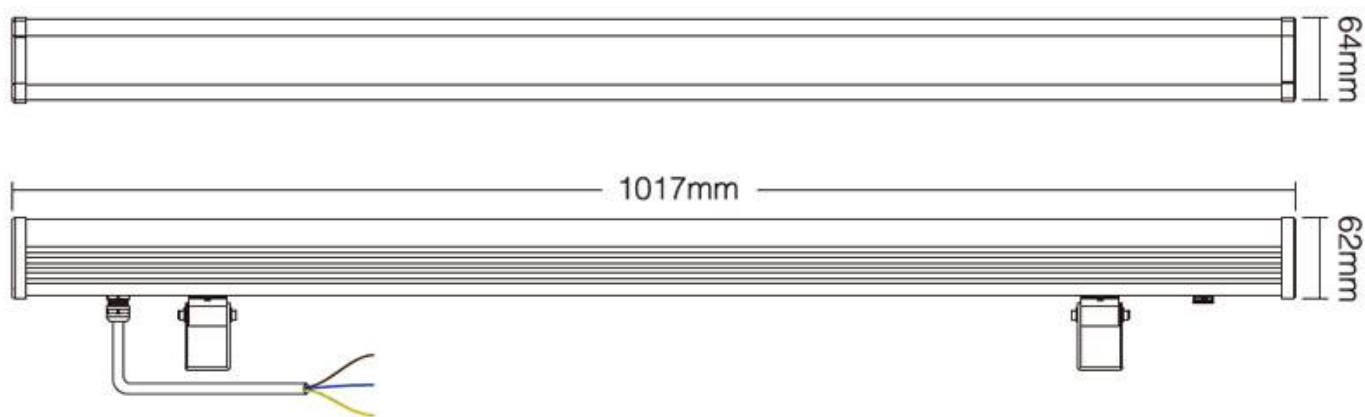
**APP control:** Dispone de conectividad WiFi, descarga la APP gratuita Android o iOS y controla a través del smartphone todas las tiras led. Necesita LD1051356 - Controlador iBox WiFi - RGB+CCT o LD1051510 - WiFi Remote, Alexa Voice Control

**Alexa:** El sistema de control de voz de Amazon. Necesita

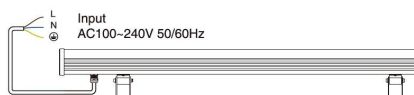
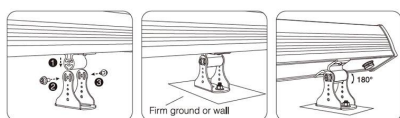
LD1051510 - WiFi Remote, Alexa Voice Control

- Fácil instalación. Incluye conector rápido de tres pines. Opcionalmente es posible poner un alargador para conectar otro proyector o un cable para conectar directamente a la corriente eléctrica.
- **Alta eficiencia y ahorro energético.**
- Ecológico: sin mercurio, no hay contaminación, los residuos pueden ser reciclados de manera segura.
- Luz natural y segura: no hay parpadeo, sin reflejos, sin la radiación UV o infrarrojos.
- Carcasa de la lámpara y el radiador de extrusión de aluminio industrial: la cubierta de vidrio es de alta intensidad anti-exposición de vidrio.
- La fuente de alimentación dispone de tecnología de PWM con controlador RF, con alta eficiencia y baja temperatura de funcionamiento

## ESQUEMA DE INSTALACIÓN



### Instalación



# Ficha técnica

Proyector LED lineal 48W RGB+CCT, 220V, RF, Alexa, SINC. 1m

LEDBOX®

## GALERIA



## Ficha técnica

Proyector LED lineal 48W RGB+CCT, 220V, RF, Alexa, SINC. 1m

LEDBOX®

### AVISO

Datos sujetos a cambios sin aviso. Excepto errores y omisiones. Asegúrese de utilizar el archivo más reciente posible.