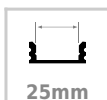




KIT - Perfil aluminio TEITO para tiras LED, 1 metro, blanco

Kit que incluye perfil de aluminio lacado en color blanco, cubierta opal y tapas laterales (No incluye clips de sujeción). Para proteger y ocultar las tiras led, lo que permite realizar instalaciones profesionales, limpias y con estilo.



ESPECIFICACIONES

Longitud (Metros)	1 metro
Tira led - Tipo perfil	2empotrados
Ancho alojamiento	25mm
Color	blanco
Interior-exterior	Interior
Otros	Kit todo incluido

Referencia

LD1055444

Dimensiones del producto

50x1000x35mm

Dimensiones del packaging

5x100x4cm

Certificados

CE
ROHS
ECORAE

DETALLES

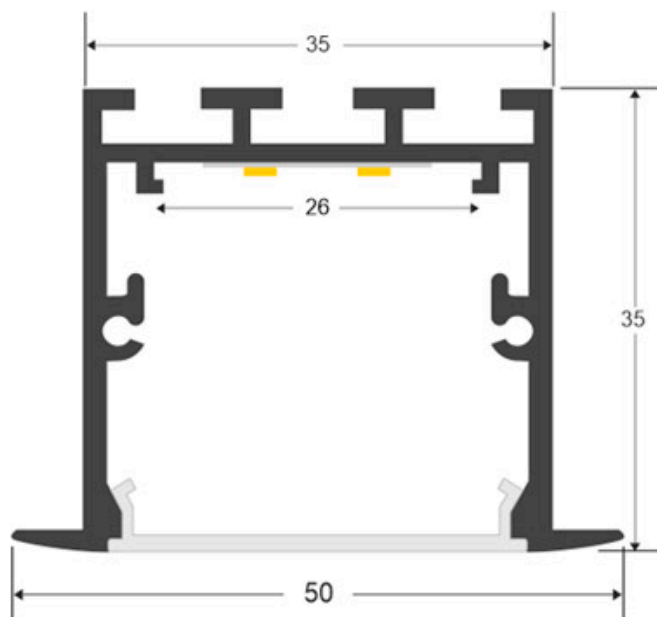
Kit que incluye perfil de aluminio lacado a blanco de 1 metro, cubierta opal y tapas laterales.

Los perfiles LedBox son perfectos para proteger y ocultar las tiras led, lo que permite realizar instalaciones profesionales, limpias y con estilo.

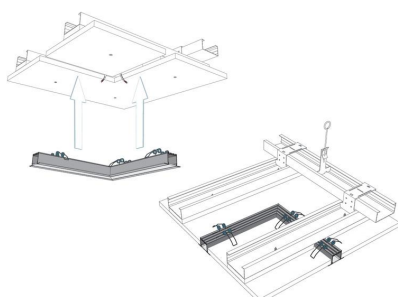
Los perfiles LedBox son adecuados tanto para tiras de led

flexibles como tiras rígidas. Sus diferentes acabados y formas son adecuados para distintas aplicaciones de decoración como crear líneas de luz empotradas en cualquier tipo de material, marcaje de escalones de escalera, iluminar vitrinas y estantes, bajos de armarios de cocina, soluciones estéticas en baños, barandillas, etc. El único límite es tu imaginación.

ESQUEMA DE INSTALACIÓN



Instalación



GALERIA



AVISO

Datos sujetos a cambios sin aviso. Excepto errores y omisiones. Asegúrese de utilizar el archivo más reciente posible.