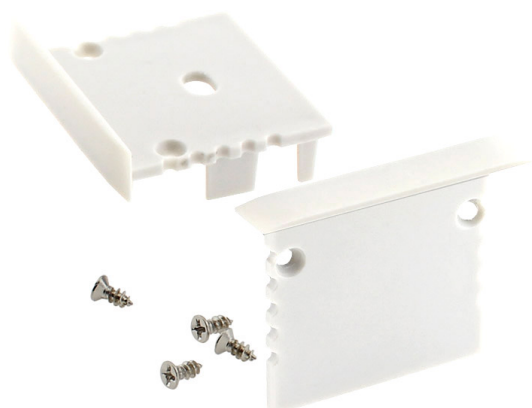


Tapas para perfil TEITO, blanco

Kit que incluye las tapas de cierre derecha e izquierda del perfil led TEITO.



ESPECIFICACIONES

Color	blanco
Interior-exterior	Interior

Referencia
LD1055452

Dimensiones del producto
8,8x39x19mm

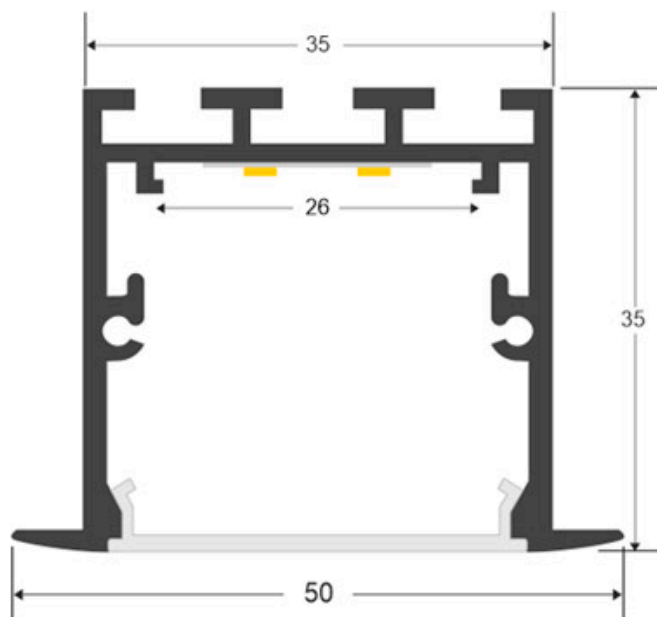
Dimensiones del packaging
3,5x1x5cm

Certificados
CE
ROHS
ECORAE

DETALLES

Kit que incluye las tapas de cierre derecha e izquierda del perfil led TEITO.

ESQUEMA DE INSTALACIÓN



GALERIA



AVISO

Datos sujetos a cambios sin aviso. Excepto errores y omisiones. Asegúrese de utilizar el archivo más reciente posible.