

Iluminación vitrinas TIP, 1W, DC12V

Las luminarias LED es la mejor opción para la iluminación de vitrinas, mostradores y muebles de exhibición de productos.



ESPECIFICACIONES

Potencia	1W
Flujo luminoso	85lm
Ángulo de apertura	45º
Temperatura de color	4000K
CRI	80
Tensión de funcionamiento	DC12V
Chip	CREE COB
Forma y corte	35mm
Movilidad	Basculante
Interior-exterior	Interior
Iluminación para...	Vitrinas

Referencia

LD1011860

Color de luz

Blanco neutro

Dimensiones del producto

40x40x13,5mm

Dimensiones del packaging

5x38x5cm

Certificados

CE
ROHS
ECORAEE

DETALLES

Las luminarias LED es la mejor opción para la iluminación de vitrinas, mostradores y muebles de exhibición de productos. Ocupan poco espacio, generan muy poco calor y no emiten luz Ultravioleta o infrarroja, por lo que no afecta al producto que se está exhibiendo. Su ahorro en electricidad es más del 90% respecto a sus homólogos

halógenos. Hoy en día son ampliamente usados en joyerías, relojerías, tiendas retail de teléfonos móviles, tiendas de accesorios, etc.

Alto índice de reproducción cromática (CRI), que muestra el color real de forma natural

Ficha técnica

Iluminación vitrinas TIP, 1W, DC12V

LEDBOX®

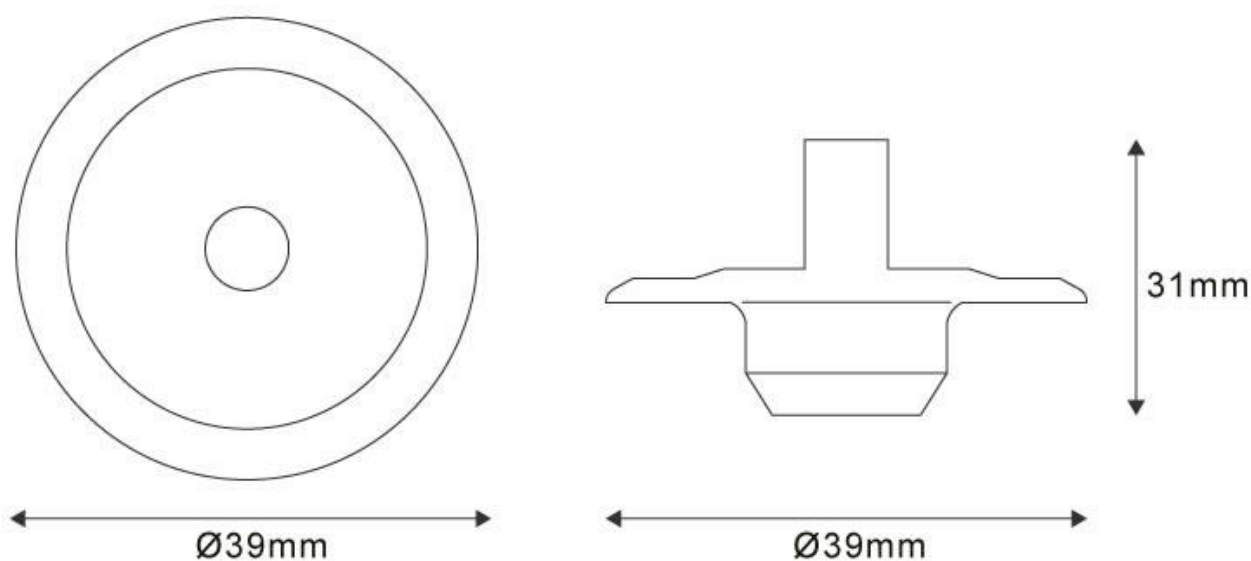
Fácil instalación, larga vida de la lámpara, más de 50.000 horas, libre de mantenimiento.

- Con una estética cuidada para cualquier ambiente de interior.

- Proporciona un haz de luz natural que no emite calor y de muy bajo consumo.
- Orientable en cualquier dirección

Incluye: Luminaria LED. (Necesita alimentación DC12V)

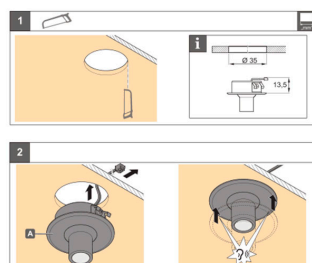
ESQUEMA DE INSTALACIÓN



Distribución lumínica

Vertical&Horizontal Beamwidth	Center Beam Lux	3000K			4000K			6000K		
		3000K	4000K	6000K	3000K	4000K	6000K	3000K	4000K	6000K
0.3m	11.01cm	2747/3978LX	2717/3852LX	2828/3235LX						
1.0m	36.71cm	247/358LX	244/346LX	254/291LX						
1.5m	57.06cm	110/160LX	109/155LX	113/130LX						
2.0m	73.41cm	62/90LX	61/87LX	63/73LX						
3.0m	110.12cm	28/40LX	27/39LX	28/32LX						

Instalación



GALERIA



AVISO

Datos sujetos a cambios sin aviso. Excepto errores y omisiones. Asegúrese de utilizar el archivo más reciente posible.