

Ficha técnica

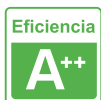
Cable de Carga USB 3 en 1 - Multi Cable USB Tipo C, Cable Micro USB y Cable Cargador iPhone iPad

LEDBOX®



Cable de Carga USB 3 en 1 - Multi Cable USB Tipo C, Cable Micro USB y Cable Cargador iPhone iPad

Multi Cable de Carga 3 en 1 Multi USB Cargador Cable Nylon Cable USB con Micro USB Tipo C Lightning interfaz de Cargador Carga Rápida para Samsung Galaxy, Huawei, Honor, iPhone, Kindle, MacBook, LG



ESPECIFICACIONES

Longitud (Metros)	1 metro
Interior-exterior	Interior
Etiqueta energética	A++

Referencia

LD2012910

Dimensiones del producto

10x6x2mm

Dimensiones del packaging

10x6x2,4cm

Certificados

CE
ROHS
ECORAAE

DETALLES

Si viajas y llevas varios dispositivos, generalmente necesitas usar un cable de carga diferente. Con el cable de carga 3 en 1 no necesitas más cables de carga para diferentes dispositivos.

El cable de carga es un verdadero todoterreno. Con sus 3 opciones de conectividad, el cable es compatible con la mayoría de los dispositivos móviles. Ya sean dispositivos iPhone iPad con conexión adecuada o dispositivos con

conexión USB-C o Micro USB: permite la carga simultánea de todos los dispositivos conectados. En casa o en movimiento, puedes cargar tu teléfono inteligente, reproductor de MP3, cámara y otros dispositivos con un sólo cable. Esto es particularmente útil cuando viajas, así solo necesitas un cable en lugar de varios cables de carga.

Características:

Ficha técnica

Cable de Carga USB 3 en 1 - Multi Cable USB Tipo C, Cable Micro USB y Cable Cargador iPhone iPad

LEDBOX®

Carga máxima de hasta 3 A

Fabricado con cable de cobre puro, para que pueda admitir un máximo de 3 A en modo de carga.

Mayor durabilidad

Reforzado con nylon tejido de alta calidad para evitar torsiones.

Notas:

Solo se puede usar el conector flash para la transmisión de datos.

Si estás cargando 3 teléfonos al mismo tiempo, te recomendamos que uses el adaptador de carga específico, que tiene una corriente de salida superior a 2A.

Si cargas 2 teléfonos y 1 iPad al mismo tiempo, usa el

adaptador de carga específico, cuya corriente de salida es de aproximadamente 2.4A.

Compatible con:

- Conexión de iPhone para dispositivos iPhone iPad.
- USB Micro para la mayoría de los teléfonos inteligentes Android, Samsung Galaxy Note 4/5, S5 / S6 / S7, HTC, Huawei P Smart, Sony, Nexus, Nokia, Kindle, HTC, Motorola, Nexus, LG, HP, Blackberry y MP3 más.
- USB tipo C para Samsung Galaxy S10 / S9 / S8, A3 A5 (2017), Note 9/8/7, Huawei P30 Pro / P30 / P20 Pro / P20 Lite / P10 / Mate 20 / Mate10 / Nova 2, Xiaomi Mi A1 / Mi Max 3, LG G6, Oneplus 6T, Sony Xperia XCompact, Honor View 10/9, Moto G6 / G7, Nintendo Switch y más.

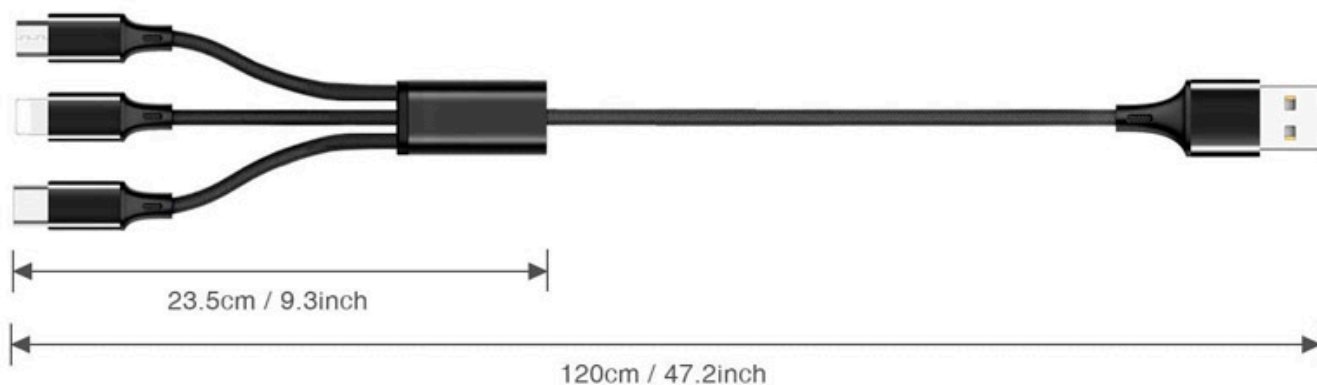
**** No sirve para la transferencia de datos.**

Ficha técnica

Cable de Carga USB 3 en 1 - Multi Cable USB Tipo C, Cable Micro USB y Cable Cargador iPhone iPad

LEDBOX[®]

ESQUEMA DE INSTALACIÓN

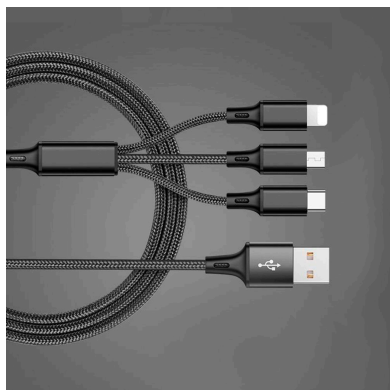


Ficha técnica

Cable de Carga USB 3 en 1 - Multi Cable USB Tipo C, Cable Micro USB y Cable Cargador iPhone iPad

LEDBOX®

GALERIA



Cable 3 en 1 multicarga



Cable de nylon reforzado

Con cubierta de tela reforzada resistente a las torsiones

Con protección extra para evitar roturas en las zonas de máximo desgaste



Ficha técnica

Cable de Carga USB 3 en 1 - Multi Cable USB Tipo C, Cable Micro USB y Cable Cargador iPhone iPad

LEDBOX®

AVISO

Datos sujetos a cambios sin aviso. Excepto errores y omisiones. Asegúrese de utilizar el archivo más reciente posible.