



## Farola LED 10-100W PYLOS, 47x150°, Programable

Ofrece un encendido instantáneo y gran potencia, siendo la sustituta ideal para las antiguas farolas de mercurio (prohibido en EU desde el 2015), mejorando la calidad de la luz y reduciendo notablemente su consumo energético. La farola dispone de diodo SMD 3030-2 (doble núcleo) LUNEOX de Philips con rendimiento de 140lm/W, driver programable (6 programas de niveles de ajuste de tiempos de encendido y regulación de intensidad) y óptica simétrica



### ESPECIFICACIONES

Potencia	<b>100W</b>
Flujo luminoso	<b>14000lm</b>
Ángulo de apertura	<b>100°</b>
Temperatura de color	<b>4000K</b>
CRI	<b>70</b>
Tensión de funcionamiento	<b>85V-265V</b>
Chip	<b>Philips SMD3030</b>
DRIVER fabricante	<b>Philips</b>
Interior-exterior	<b>Exterior</b>
Protección IP	<b>IP65</b>
Protección IK	<b>IK09</b>
Otros	<b>Regulable</b>
Temp. de trabajo	<b>-15°+55°</b>
Factor de potencia	<b>0.98</b>
Frecuencia de trabajo	<b>50/60Hz</b>
Ciclos de encendido	<b>100000</b>
Etiqueta energética	<b>A+++</b>

#### Referencia

LD1150258

#### Color de luz

Blanco neutro Regulable

#### Dimensiones del producto

476x476x410mm

#### Dimensiones del packaging

55x55x55cm

#### Certificados

CE  
ROHS  
ECORAEE

## DETALLES

Ofrece confort visual y experiencias de iluminación cómodas en espacios urbanos gracias a su cuenco de diseño específico

Su diseño sencillo y funcional permite integrarla en diversos entornos urbanos y residencial.

Cubre una gran variedad de aplicaciones y ofrece un rendimiento excelente y confort visual. Con regulación 1-10V, permite su regulación opcional mediante regulador mecánico o sonda crepuscular.

Aplicaciones: Áreas urbanas y residenciales, Centros urbanos y calles principales, Carriles bici, caminos y cruces peatonales.

No incluye báculo.

La nueva, robusta y duradera PYLOS mejora los conceptos lumínicos, que abordan problemas tales como espaciamiento entre las farolas, preservación del cielo nocturno evitando la contaminación lumínica y mejorando la comodidad visual. Su eficacia es muy superior a las farolas Globo tradicionales, siendo la elección perfecta para su sustitución.

La farola dispone de diodo SMD 3030 de doble núcleo LUNEOX de Philips con rendimiento de 140lm/W.

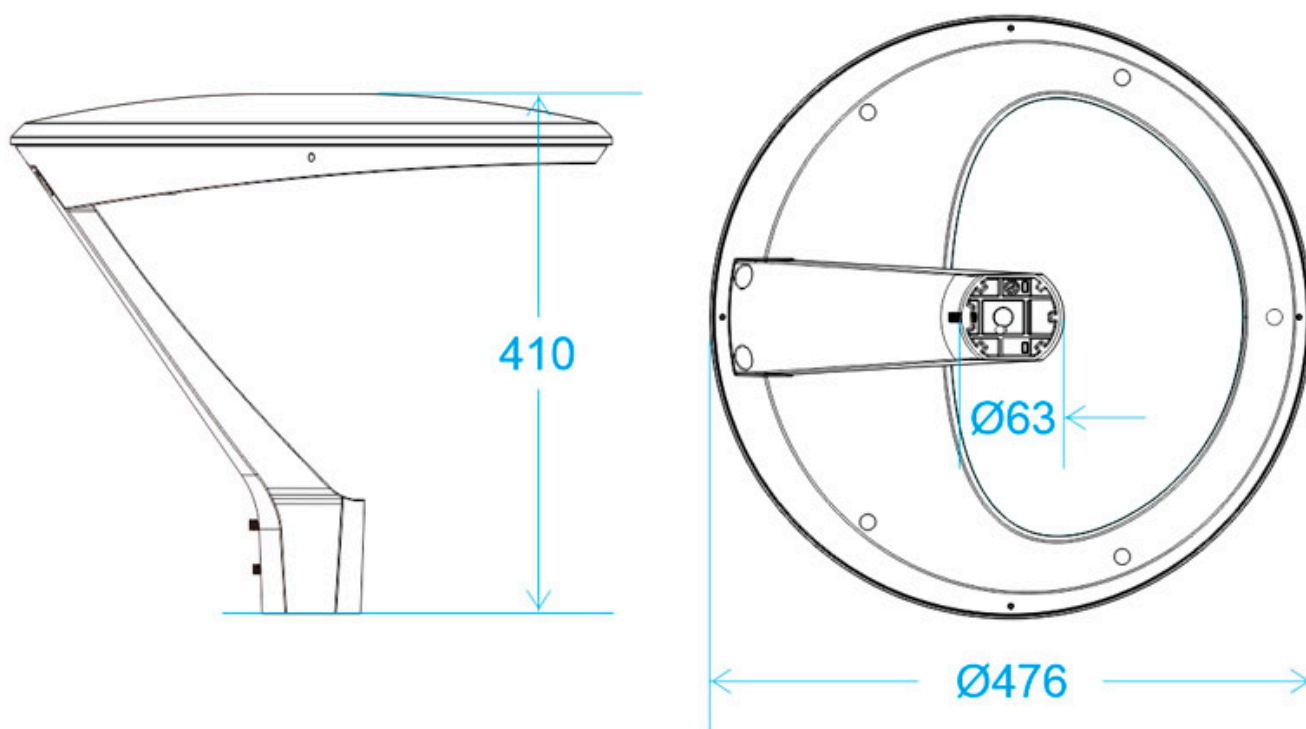
Su eficiente **Driver INVENTRONIC** programable (6 programas de niveles de ajuste de tiempos de encendido y regulación de intensidad), asegura a una gran duración de la luminaria y ofrece múltiples opciones de regulación.

Con el módulo de programación LD1150153 (opcional) podrás programar fácilmente con un PC mediante conexión USB hasta 6 ciclos de encendido/apagado y control de intensidad. De esta forma se podrá adaptar a las necesidades reales de actividad y obtener un ahorro adicional en el consumo eléctrico.

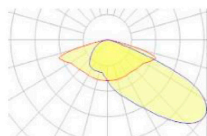
### Características:

- PHILIPS 3030 2D Chips, luminaria de alta eficiencia 140lm/W
- Aluminio fundido a presión & Vidrio Templado
- Diferentes ópticas disponibles para adaptación en espacios públicos. Utiliza vidrio templado de alta permeabilidad, proporcionando la mejor intensidad luminosa de la luminaria.
- Máxima resistencia al impacto y estanqueidad IK9/IP65
- Nula contaminación lumínica (FHS<1%)
- Con respiraderos que aseguran una óptima estabilidad ambiental dentro de la luminaria.
- Conexión segmentada: limpia, segura y eficiente.
- Factor de potencia >0.98
- Temperatura de trabajo de -15º a +55º
- Vida media: > 50.000 horas.

## ESQUEMA DE INSTALACIÓN



### Distribución lumínica



## Ficha técnica

Farola LED 10-100W PYLOS, 47x150°, Programable

LEDBOX®

### GALERIA



## Ficha técnica

Farola LED 10-100W PYLOS, 47x150°, Programable

LEDBOX®

### AVISO

Datos sujetos a cambios sin aviso. Excepto errores y omisiones. Asegúrese de utilizar el archivo más reciente posible.