



## Kramfor BIG Suspend, 50W, Ø60cm, CCT, blanco

Luminaria suspendida LED con luz ajustable blanco cálido, neutro o frío e intensidad regulable con mando a distancia. Fabricada con chip led y driver de máxima calidad. Permite múltiples composiciones creativas. La difusión de la luz a través de un policarbonato opalizado de alta difusión crea un ambiente perfecto para cualquier estancia.



### ESPECIFICACIONES

|                       |                                     |
|-----------------------|-------------------------------------|
| Potencia              | <b>50W</b>                          |
| Flujo luminoso        | <b>4800lm</b>                       |
| Ángulo de apertura    | <b>120º</b>                         |
| Temperatura de color  | <b>3000-6000K</b>                   |
| CRI                   | <b>80</b>                           |
| Alimentación          | <b>AC220V</b>                       |
| Chip                  | <b>Osram SMD2835</b>                |
| Color                 | <b>blanco</b>                       |
| Interior-exterior     | <b>Interior</b>                     |
| Protección IP         | <b>IP20</b>                         |
| Aislamiento electrico | <b>Luminaria de clase I</b>         |
| Estilo                | <b>moderno</b>                      |
| Otros                 | <b>Regulable, Kit todo incluido</b> |
| Tipo de regulación    | <b>TRIAC</b>                        |
| Etiqueta energética   | <b>A++</b>                          |
| Estancia              | <b>oficina,cocina</b>               |

#### Referencia

LD1011933

#### Color de luz

Blanco dual Regulable

#### Dimensiones del producto

600x600x50mm

#### Dimensiones del packaging

70x70x10cm

#### Certificados

CE  
ROHS  
ECORAEE

## Ficha técnica

Kramfor BIG Suspend, 50W, Ø60cm, CCT, blanco

LEDBOX®

### DETALLES

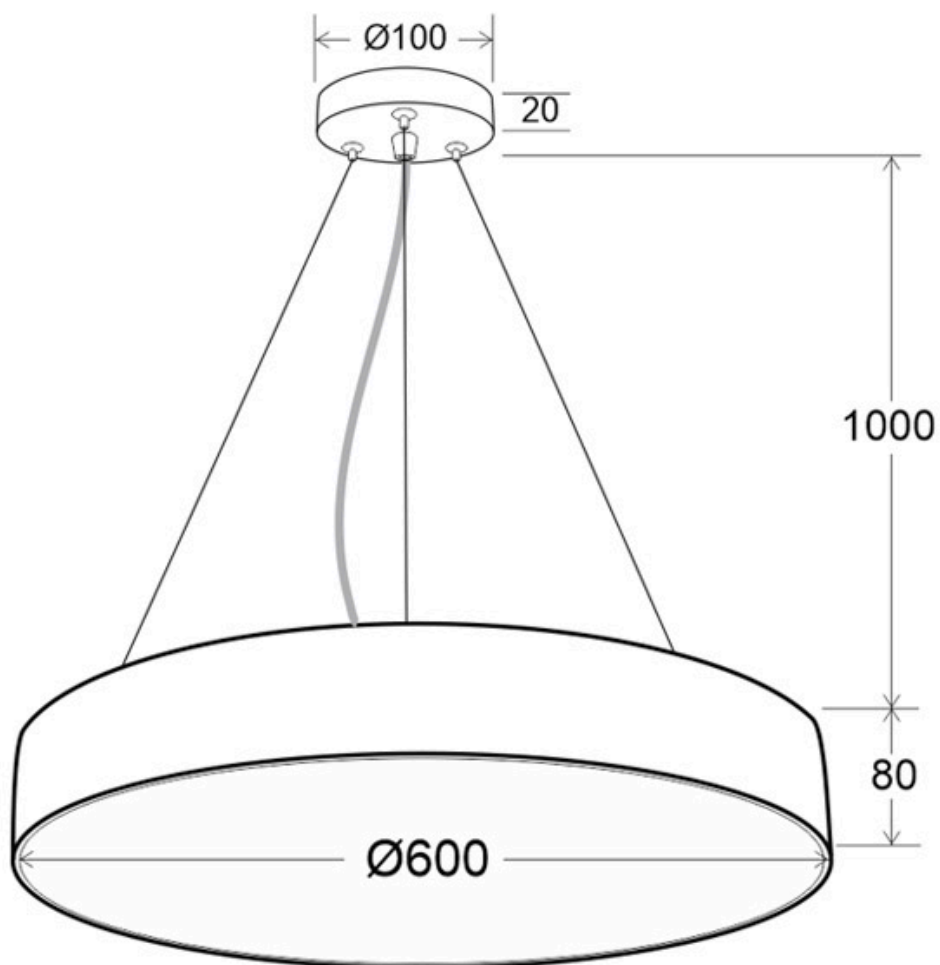
Luminaria de superficie minimalista de grandes dimensiones realizada en aluminio lacado y difusor en metacrilato traslucido.

Con un diseño limpio y arquitectónico en donde la última tecnología led es adaptada a la simplicidad de la lámpara de forma circular creando una luz difusa y suave.

Es un verdadero punto de atracción en la decoración de cualquier ambiente a la vez que proporciona una iluminación general y de amplia difusión en color de luz blanco cálido o blanco frío que puedes seleccionar fácilmente con el mando a distancia incluido.

Incluye todo lo necesario para su instalación.

## ESQUEMA DE INSTALACIÓN



### Instalación

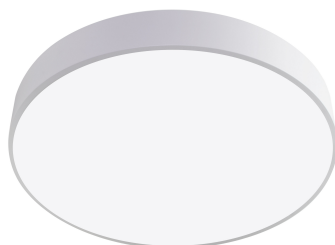


# Ficha técnica

Kramfor BIG Suspend, 50W, Ø60cm, CCT, blanco

LEDBOX®

## GALERIA



## Ficha técnica

Kramfor BIG Suspend, 50W, Ø60cm, CCT, blanco

LEDBOX®

### AVISO

Datos sujetos a cambios sin aviso. Excepto errores y omisiones. Asegúrese de utilizar el archivo más reciente posible.