



## Bombilla dicroica LED GU10 SMD Samsung, 60°, 7W, Regulable

Bombilla LED regulable con casquillo GU10 de alta potencia lumínica. El sustituto perfecto para bombillas halógenos de las vitrinas y escaparates. Ahorro de hasta el 90% en su consumo de luz.



### ESPECIFICACIONES

Potencia	<b>7W</b>
Flujo luminoso	<b>600lm, 620lm, 640lm</b>
Ángulo de apertura	<b>60°</b>
Temperatura de color	<b>2700K, 4000K, 6000K</b>
Alimentación	<b>AC220V</b>
Tensión de funcionamiento	<b>AC90-265V</b>
Chip	<b>Samsung SMD2835</b>
Casquillo	<b>GU10</b>
Interior-exterior	<b>Interior</b>
Otros	<b>Regulable</b>
Tipo de regulación	<b>TRIAC</b>

#### Dimensiones del producto

50x50x55mm

#### Dimensiones del packaging

5x6x5cm

#### Certificados

CE  
ROHS  
ECORAE

# Ficha técnica

Bombilla dicroica LED GU10 SMD Samsung, 60º, 7W, Regulable

LEDBOX®

## MODELOS

Color de luz	Temperatura color (k)	Luminosidad (lm)
Blanco cálido Regulable	2700K	600lm
Blanco neutro Regulable	4000K	620lm
Blanco frío Regulable	6000K	640lm

## DETALLES

Las **bombillas dicroicas led** LEDBOX de bajo consumo, suponen una alternativa ecológica de gran calidad con amplias posibilidades de decoración y ahorro energético.

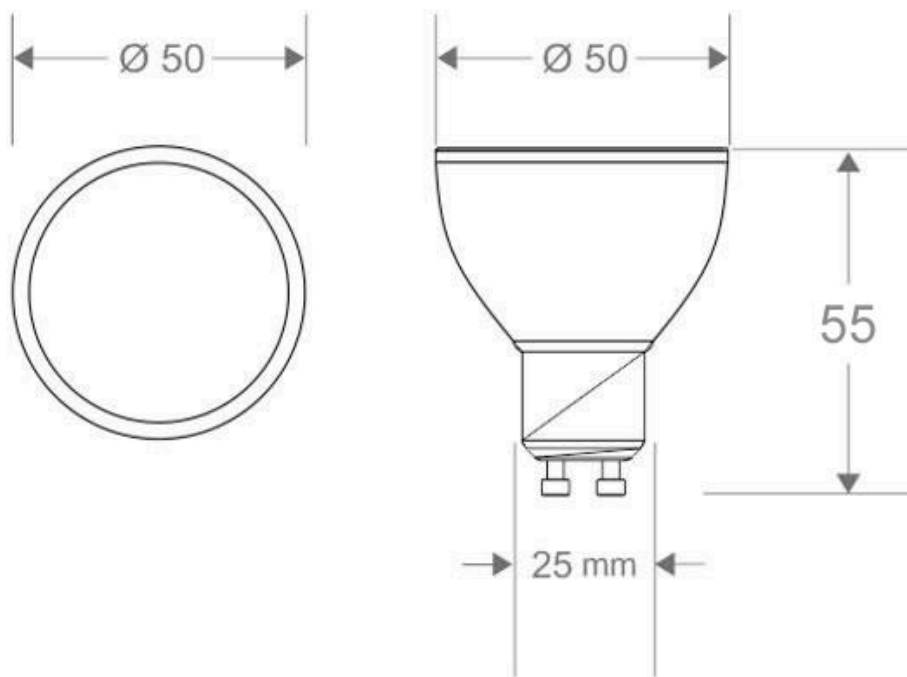
Iluminación LED de última generación

- Bajo consumo
- Se enciende al instante
- Máximo ahorro de energía

- Alta eficiencia
- Máxima duración
- Fácil instalación
- Sin sustancias nocivas

*\* Para montaje en luminarias cerradas, el tiempo máximo de encendido recomendado es la mitad que el tiempo máximo especificado en las condiciones generales.*

## ESQUEMA DE INSTALACIÓN



## Ficha técnica

Bombilla dicroica LED GU10 SMD Samsung, 60°, 7W, Regulable

LEDBOX®

### GALERIA



### AVISO

Datos sujetos a cambios sin aviso. Excepto errores y omisiones. Asegúrese de utilizar el archivo más reciente posible.