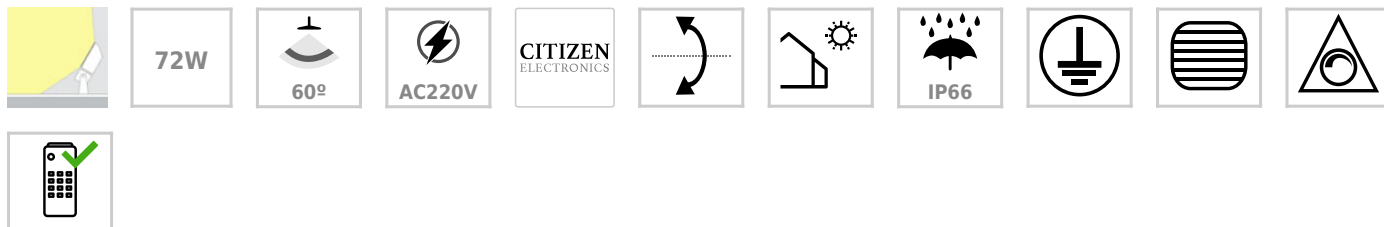




## Proyector LED lineal 72W RGBW, 220V, DMX512, RDM, 1m

Proyector lineal RGBW para la iluminación creativa y proyección de luz en paredes y fachadas. Ideal para el realce de objetos, arte, escenarios, construcciones históricas, museos. Estos bañadores lineales producen una distribución de luz precisa y uniforme. Control DMX512 y RDM



### ESPECIFICACIONES

Potencia	<b>72W</b>
Flujo luminoso	<b>Rojo: 560lm / Verde: 1080lm / Azul: 300lm / Blanco: 2600lm</b>
Ángulo de apertura	<b>60º</b>
Temperatura de color	<b>RGB+3000K</b>
Número de leds	<b>18</b>
Alimentación	<b>AC220V</b>
Tensión de funcionamiento	<b>AC100-240V</b>
Chip	<b>Citizen RGB</b>
Movilidad	<b>Basculante</b>
Interior-exterior	<b>Exterior</b>
Protección IP	<b>IP66</b>
Aislamiento electrico	<b>Luminaria de clase I</b>
Otros	<b>Pantalla protectora, Regulable, Mando incluido, Anclaje</b>
Tipo de regulación	<b>TRIAC</b>
Temp. de trabajo	<b>-40ºC hasta +55ºC</b>

<b>Referencia</b>	LD1020260
<b>Color de luz</b>	RGB + Blanco cálido Regulable
<b>Dimensiones del producto</b>	64x1020x62mm
<b>Dimensiones del packaging</b>	10x110x8cm
<b>Certificados</b>	CE ROHS ECORAE

## DETALLES

Incorpora display con selector de dirección DMX, simple y fácil.

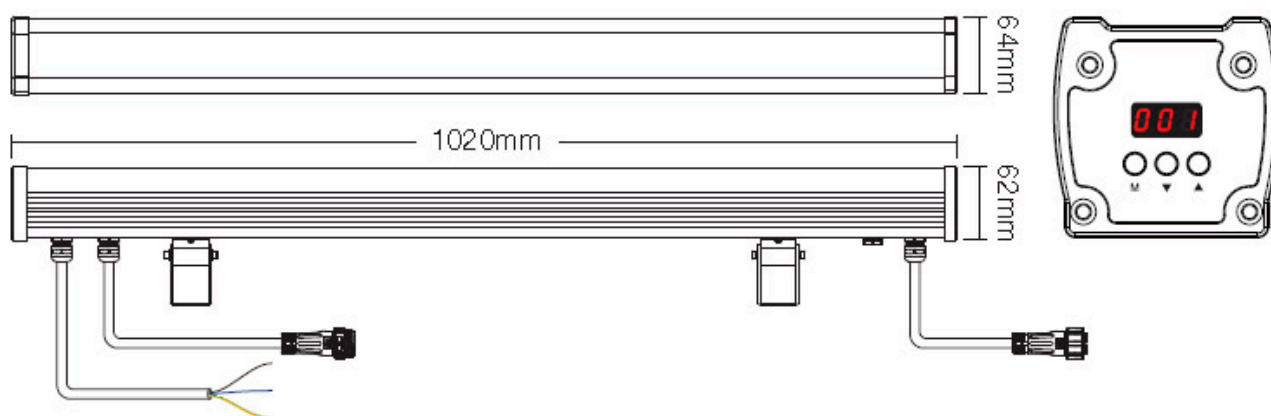
Control a través del protocolo estandar DMX512 y soporte RDM. Cumple con DMX12, DMX512(1990), DMX512-A, RDM V1,0 (E1.20-2006 ESTA standar)

- Fácil instalación. Incluye conector rápido de tres pines. Opcionalmente es posible poner un alargador para conectar otro proyector o un cable para

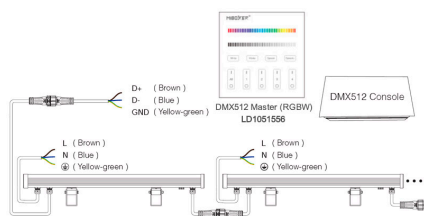
conectar directamente a la corriente eléctrica.

- **Alta eficiencia y ahorro energético.**
- Ecológico: sin mercurio, no hay contaminación, los residuos pueden ser reciclados de manera segura.
- Luz natural y segura: no hay parpadeo, sin reflejos, sin la radiación UV o infrarrojos.
- Carcasa de la lámpara y el radiador de extrusión de aluminio industrial: la cubierta de vidrio es de alta intensidad anti-exposición de vidrio.
- Alimentación directa AC100-240V

## ESQUEMA DE INSTALACIÓN



## Instalación



# Ficha técnica

Proyector LED lineal 72W RGBW, 220V, DMX512, RDM, 1m

LEDBOX®

## GALERIA



## Ficha técnica

Proyector LED lineal 72W RGBW, 220V, DMX512, RDM, 1m

LEDBOX®

### AVISO

Datos sujetos a cambios sin aviso. Excepto errores y omisiones. Asegúrese de utilizar el archivo más reciente posible.