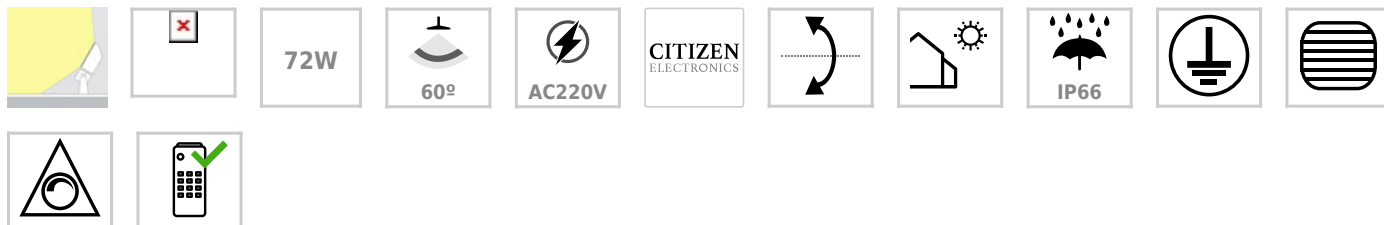




## Proyector LED lineal 72W RGB+CCT, 220V, DMX512, RDM, 1m

Proyector lineal RGB+CCT, para la iluminación creativa y proyección de luz en paredes y fachadas. Ideal para el realce de objetos, arte, escenarios, construcciones históricas, museos. Estos bañadores lineales producen una distribución de luz precisa y uniforme. Control DMX512 y RDM



### ESPECIFICACIONES

Potencia	<b>72W</b>
Flujo luminoso	<b>Rojo: 280lm / Verde: 540lm / Azul: 150lm / Blanco cálido: 1650lm / Blanco frío: 1800lm</b>
Ángulo de apertura	<b>60º</b>
Temperatura de color	<b>RGB+2700-6500K</b>
Número de leds	<b>18</b>
Alimentación	<b>AC220V</b>
Tensión de funcionamiento	<b>AC100-240V</b>
Chip	<b>Citizen RGB</b>
Movilidad	<b>Basculante</b>
Interior-exterior	<b>Exterior</b>
Protección IP	<b>IP66</b>
Aislamiento eléctrico	<b>Luminaria de clase I</b>
Otros	<b>Pantalla protectora, Regulable, Mando incluido, Anclaje</b>
Tipo de regulación	<b>TRIAC</b>
Temp. de trabajo	<b>-40ºC hasta +55ºC</b>

#### Referencia

LD1020261

#### Color de luz

RGB + Blanco dual Regulable

#### Dimensiones del producto

64x1020x62mm

#### Dimensiones del packaging

10x110x8cm

#### Certificados

CE  
ROHS  
ECORAE

## DETALLES

Incorpora display con selector de dirección DMX, simple y fácil.

Control a través del protocolo estandar DMX512 y soporte RDM. Cumple con DMX12, DMX512(1990), DMX512-A, RDM V1,0 (E1.20-2006 ESTA standar)

- Fácil instalación. Incluye conector rápido de tres pines. Opcionalmente es posible poner un alargador para conectar otro proyector o un cable para

conectar directamente a la corriente eléctrica.

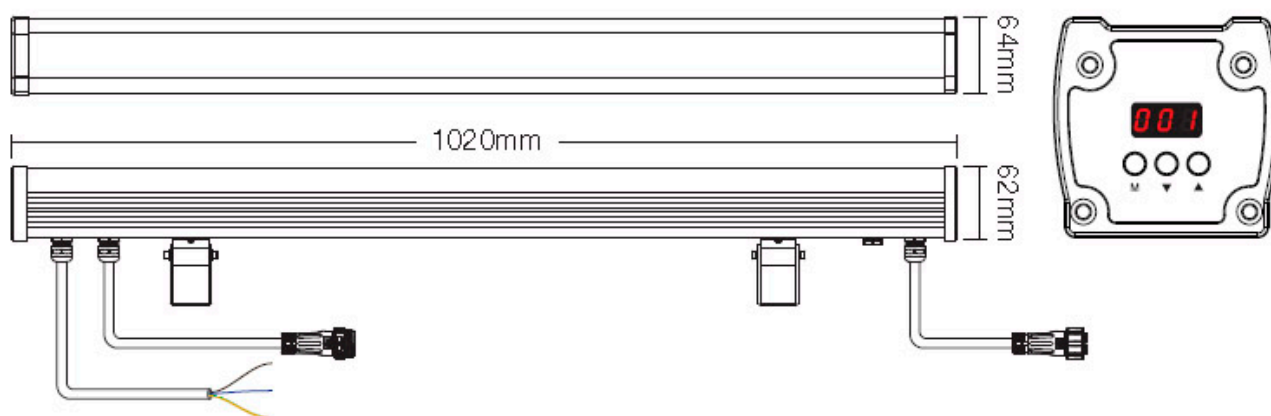
- **Alta eficiencia y ahorro energético.**
- Ecológico: sin mercurio, no hay contaminación, los residuos pueden ser reciclados de manera segura.
- Luz natural y segura: no hay parpadeo, sin reflejos, sin la radiación UV o infrarrojos.
- Carcasa de la lámpara y el radiador de extrusión de aluminio industrial: la cubierta de vidrio es de alta intensidad anti-exposición de vidrio.
- Alimentación directa AC100-240V

# Ficha técnica

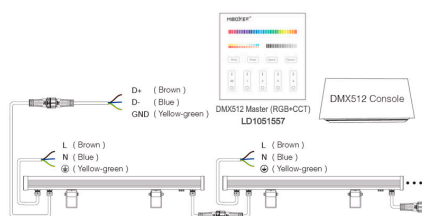
Proyector LED lineal 72W RGB+CCT, 220V, DMX512, RDM, 1m

LEDBOX®

## ESQUEMA DE INSTALACIÓN



## Instalación



# Ficha técnica

Proyector LED lineal 72W RGB+CCT, 220V, DMX512, RDM, 1m

LEDBOX®

## GALERIA



## Ficha técnica

Proyector LED lineal 72W RGB+CCT, 220V, DMX512, RDM, 1m

LEDBOX®

### AVISO

Datos sujetos a cambios sin aviso. Excepto errores y omisiones. Asegúrese de utilizar el archivo más reciente posible.