

Decoder DMX512-RDM, Mono, 20A, 2.4Ghz RF

Decoder DMX512 con soporte RDM, 1Ch monocolor. Con display y selector de opciones, y múltiples sistemas de protección incorporados.



ESPECIFICACIONES

Alimentación	
Salida	20A - DC12V - 240W / DC24V - 480W
Interior-exterior	Interior
Protección IP	IP20
Controlado por:	,APP,WIFI
Sistemas de control	DMX

Referencia

LD1051558

Dimensiones del producto

49x130x27mm

Dimensiones del packaging

5,1x13,2x3,2cm

Certificados

CE
ROHS
ECORAEE

DETALLES

Decoder DMX512 con soporte RDM, 1Ch monocolor. Con display y selector de opciones. y múltiples sistemas de protección incorporados.

Características:

- Señal de salida DMX512, cumple el protocolo estándar DMX512 y soporte RDM. Cumple con DMX12, DMX512(1990), DMX512-A, RDM V1,0 (E1.20-2006 ESTA

standar)

- Posibilidad de ampliar la instalación añadiendo múltiples decoder DMX512

- Display digital, puedes establecer la dirección inicial del dispositivo DMX mediante los botones incorporados al decoder.

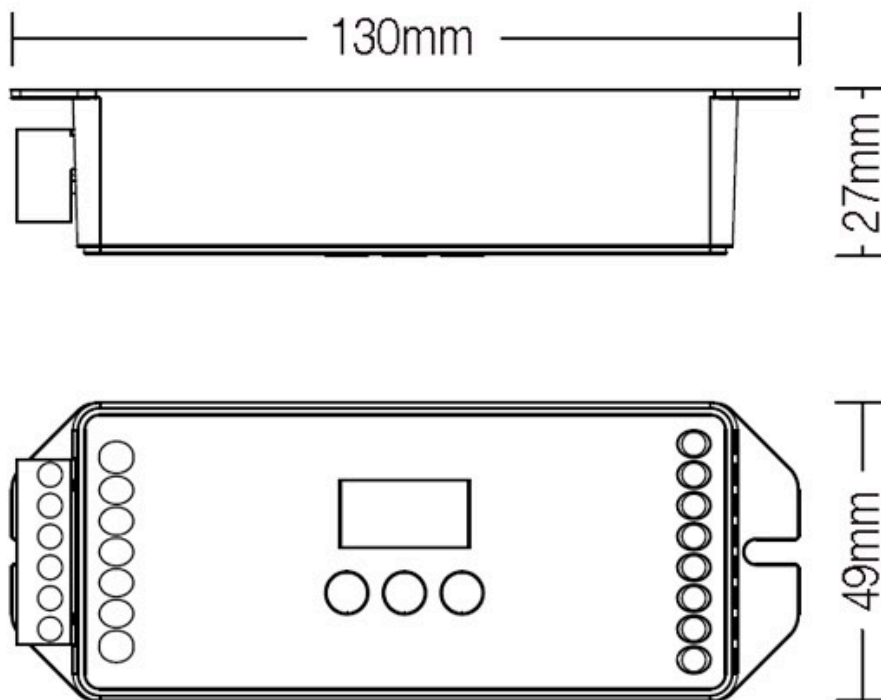
Ficha técnica

Decoder DMX512-RDM, Mono, 20A, 2.4Ghz RF

LEDBOX®

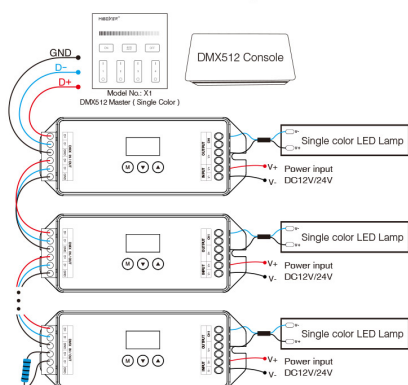
- Salida 2000hz / 500hz. La frecuencia PWM es opcional.
- La curva de atenuación lineal / logaritmo es opcional.
- Función de protección anti-reverse
- Protección contra cortocircuitos y sobretensiones con función de recuperación.
- Función de protección de auto-test cuando se enciende.
- Alimentación DC12/24V

ESQUEMA DE INSTALACIÓN



Instalación

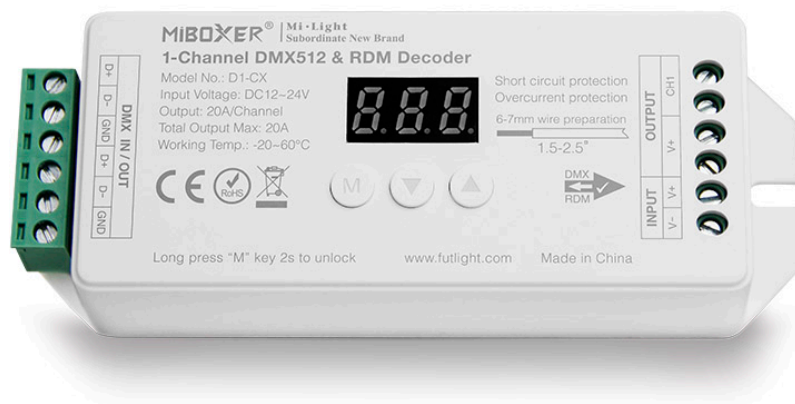
Connection diagram



Attention:

1. If the decoder is over 32pcs, or using the super long signal cable, you need DMX signal amplifier. Amplify signal cannot be over 5 times.
2. If there is overshoot effect due to the long signal cable or low quality circuit, please connect 0.25W 90-120 terminal resistance at the end of each DMX signal cable.

GALERIA



AVISO

Datos sujetos a cambios sin aviso. Excepto errores y omisiones. Asegúrese de utilizar el archivo más reciente posible.