

Decoder DMX512-RDM, CCT, 20A, 2.4Ghz RF

Decoder DMX512 con soporte RDM, 2Ch CCT. Con display y selector de opciones. y múltiples sistemas de protección incorporados.



ESPECIFICACIONES

| | |
|---------------------|--|
| Alimentación | |
| Salida | 20A - DC12V - 240W / DC24V - 480W |
| Interior-exterior | Interior |
| Protección IP | IP20 |
| Controlado por: | ,APP,WIFI |
| Sistemas de control | DMX |

Referencia

LD1051559

Dimensiones del producto

49x130x27mm

Dimensiones del packaging

5,1x13,2x3,2cm

Certificados

CE
ROHS
ECORAE

DETALLES

Decoder DMX512 con soporte RDM, 2Ch CCT. Con display y selector de opciones. y múltiples sistemas de protección incorporados.

Características:

- Señal de salida DMX512, cumple el protocolo estándar DMX512 y soporte RDM. Cumple con DMX12, DMX512(1990), DMX512-A, RDM V1,0 (E1.20-2006 ESTA

standar)

- Posibilidad de ampliar la instalación añadiendo múltiples decoder DMX512

- Display digital, puedes establecer la dirección inicial del dispositivo DMX mediante los botones incorporados al decoder.

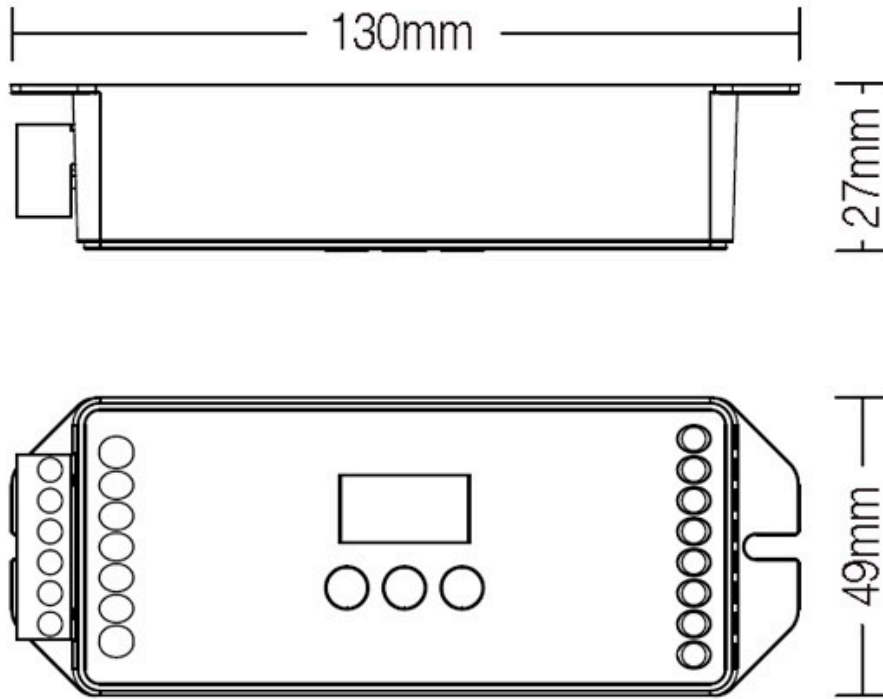
Ficha técnica

Decoder DMX512-RDM, CCT, 20A, 2.4Ghz RF

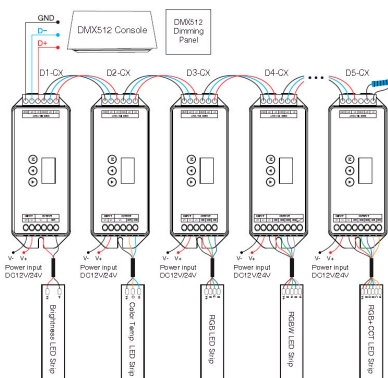
LEDBOX®

- Salida 2000hz / 500hz. La frecuencia PWM es opcional.
- La curva de atenuación lineal / logaritmo es opcional.
- Función de protección anti-reverse
- Protección contra cortocircuitos y sobretensiones con función de recuperación.
- Función de protección de auto-test cuando se enciende.
- Alimentación DC12/24V

ESQUEMA DE INSTALACIÓN



Instalación



GALERIA



AVISO

Datos sujetos a cambios sin aviso. Excepto errores y omisiones. Asegúrese de utilizar el archivo más reciente posible.