

## Decoder DMX512-RDM, RGB+CCT, 20A, 2.4Ghz RF

Decoder DMX512 con soporte RDM, 5Ch RGB+CCT. Con display y selector de opciones. y múltiples sistemas de protección incorporados.



### ESPECIFICACIONES

Alimentación	
Salida	<b>20A - DC12V - 240W / DC24V - 480W</b>
Interior-exterior	<b>Interior</b>
Protección IP	<b>IP20</b>
Controlado por:	<b>,APP,WIFI</b>
Sistemas de control	<b>DMX</b>

#### Referencia

LD1051562

#### Dimensiones del producto

49x130x27mm

#### Dimensiones del packaging

5,1x13,2x3,2cm

#### Certificados

CE  
ROHS  
ECORAE

### DETALLES

Decoder DMX512 con soporte RDM, 5Ch RGB+CCT. Con display y selector de opciones. y múltiples sistemas de protección incorporados.

#### Características:

- Señal de salida DMX512, cumple el protocolo estándar DMX512 y soporte RDM. Cumple con DMX12, DMX512(1990), DMX512-A, RDM V1,0 (E1.20-2006 ESTA

standar)

- Posibilidad de ampliar la instalación añadiendo múltiples decoder DMX512

- Display digital, puedes establecer la dirección inicial del dispositivo DMX mediante los botones incorporados al decoder.

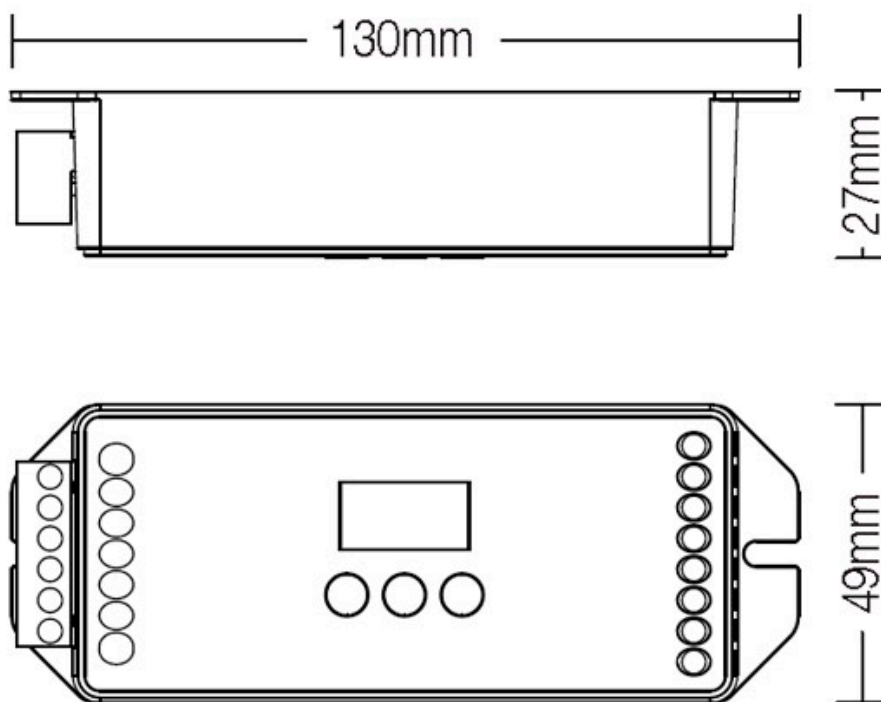
## Ficha técnica

Decoder DMX512-RDM, RGB+CCT, 20A, 2.4Ghz RF

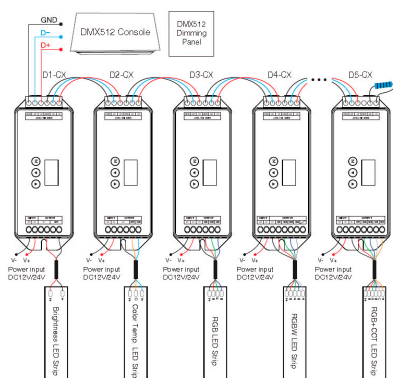
LEDBOX®

- Salida 2000hz / 500hz. La frecuencia PWM es opcional.
- La curva de atenuación lineal / logaritmo es opcional.
- Función de protección anti-reverse
- Protección contra cortocircuitos y sobretensiones con función de recuperación.
- Función de protección de auto-test cuando se enciende.
- Alimentación DC12/24V

## ESQUEMA DE INSTALACIÓN



### Instalación



# Ficha técnica

Decoder DMX512-RDM, RGB+CCT, 20A, 2.4Ghz RF

LEDBOX®

## GALERIA



### AVISO

Datos sujetos a cambios sin aviso. Excepto errores y omisiones. Asegúrese de utilizar el archivo más reciente posible.