



## Spot basculante redondo Blanco

Aro basculante con diseño moderno y elegante. Podrás instalar todas nuestras dicroicas de forma rápida y sencilla. Es ideal para instalar en salones, dormitorios, aseos, oficinas, zonas de paso...



### ESPECIFICACIONES

Corte sección	<b>75mm</b>
Forma y corte	<b>75mm</b>
Otros	<b>Housing</b>
Interior-exterior	<b>Interior</b>

#### Referencia

LD1011979

#### Dimensiones del producto

90x90x29mm

#### Dimensiones del packaging

9x9x4cm

#### Certificados

CE

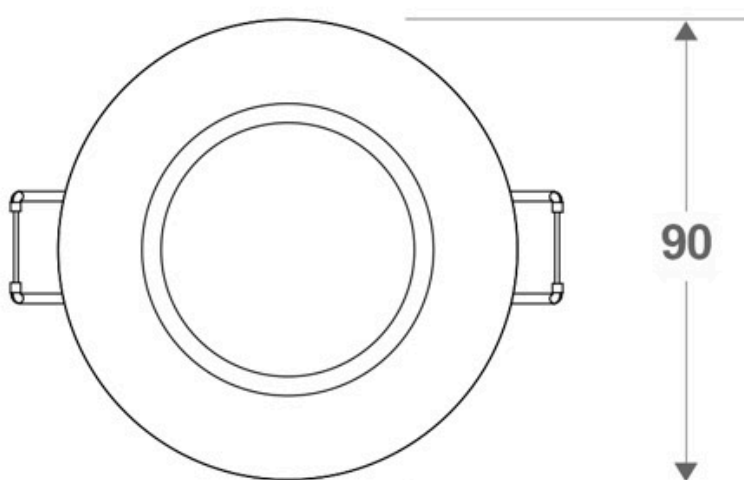
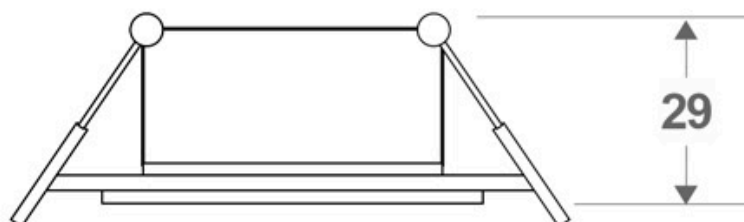
### DETALLES

**Aro fijo para lamparas LED dicroicas GU10 - MR16**, fabricado en termoplástico (resistencia al fuego V0) de diseño refinado, elegante y exclusivo. Es perfecto para una nueva obra o para cambiar los focos. Ideal para espacios del hogar como la cocina, baño, porches por el material en que está fabricado que evita la oxidación. Producto exclusivo para Lamparas LED.

**Aro embellecedor para bombillas Led dicroicas.** Ideal para obra nueva o rehabilitación o para sustituir los actuales focos, para el hogar, oficinas, supermercados, recepciones, museos, bares, etc.

**NO incluye bombilla ni portalámparas**

## ESQUEMA DE INSTALACIÓN



 75 mm

## GALERIA



### AVISO

Datos sujetos a cambios sin aviso. Excepto errores y omisiones. Asegúrese de utilizar el archivo más reciente posible.