



Módulo Led RGB 3xSMD5050, 0,72W

Módulo LED RGB ideal para proyectos especiales, rótulos luminosos, etc.



ESPECIFICACIONES

| | |
|---------------------------|------------------------|
| Potencia | 0.72W |
| Ángulo de apertura | 120º |
| CRI | 70 |
| Número de leds | 3xSMD5050 |
| Alimentación | DC12V |
| Tensión de funcionamiento | DC12V |
| Chip | Epistar SMD5050 |
| Interior-exterior | Interior |
| Protección IP | IP20 |
| Etiqueta energética | A+ |

Referencia

LD1051547

Color de luz

RGB

Dimensiones del producto

15x78x8mm

Dimensiones del packaging

1x8x1cm

Certificados

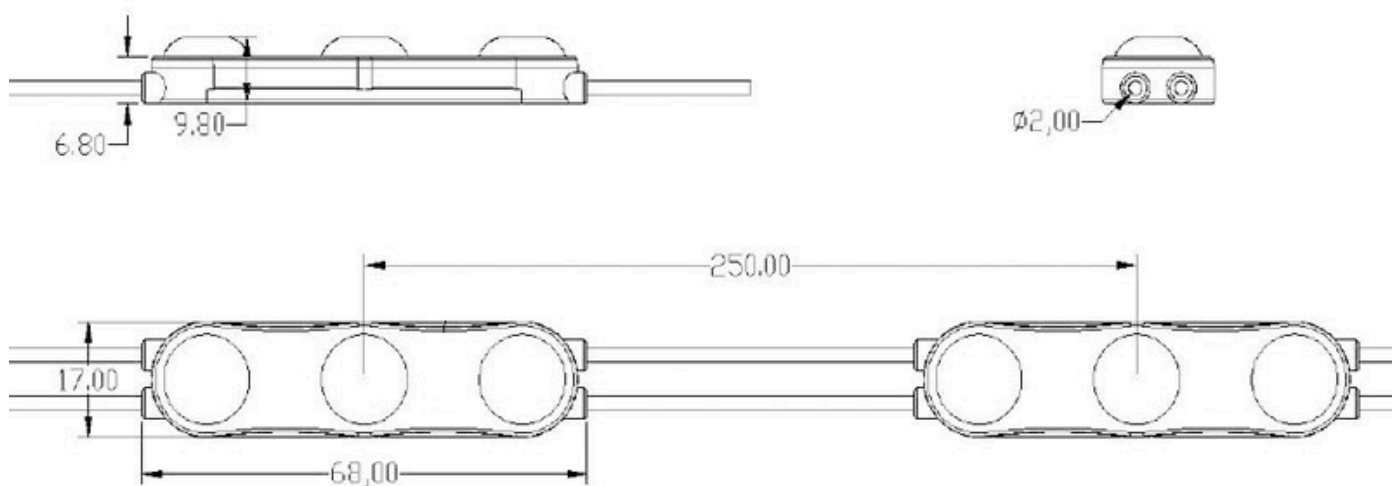
CE
ROHS
ECORAEE

DETALLES

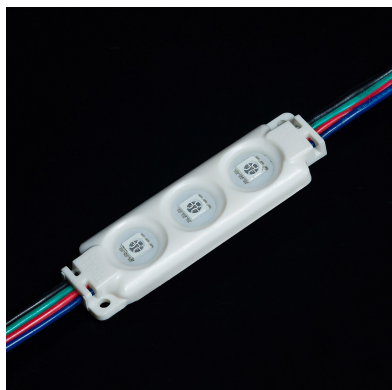
Módulo LED RGB ideal para proyectos especiales, rótulos

luminosos, etc. Se compone de 3 led RGB SMD5050 de alta luminosidad y cables de conexión.

ESQUEMA DE INSTALACIÓN



GALERIA



AVISO

Datos sujetos a cambios sin aviso. Excepto errores y omisiones. Asegúrese de utilizar el archivo más reciente posible.