



## Módulo Led ABS Monocolor, 2xSMD2835, 1W

Módulo led ideal para proyectos especiales, rótulos luminosos, etc.



### ESPECIFICACIONES

Potencia	<b>1W</b>
Flujo luminoso	<b>100lm</b>
Ángulo de apertura	<b>170º</b>
Temperatura de color	<b>6000K</b>
CRI	<b>85</b>
Número de leds	<b>2xSMD2835</b>
Alimentación	<b>DC12V</b>
Tensión de funcionamiento	<b>DC12V</b>
Chip	<b>Osram SMD2835</b>
Interior-exterior	<b>Exterior</b>
Protección IP	<b>IP67</b>
Etiqueta energética	<b>A+</b>

#### Referencia

LD1051548

#### Color de luz

Blanco frío

#### Dimensiones del producto

17x44x6,8mm

#### Dimensiones del packaging

2x5x1cm

#### Certificados

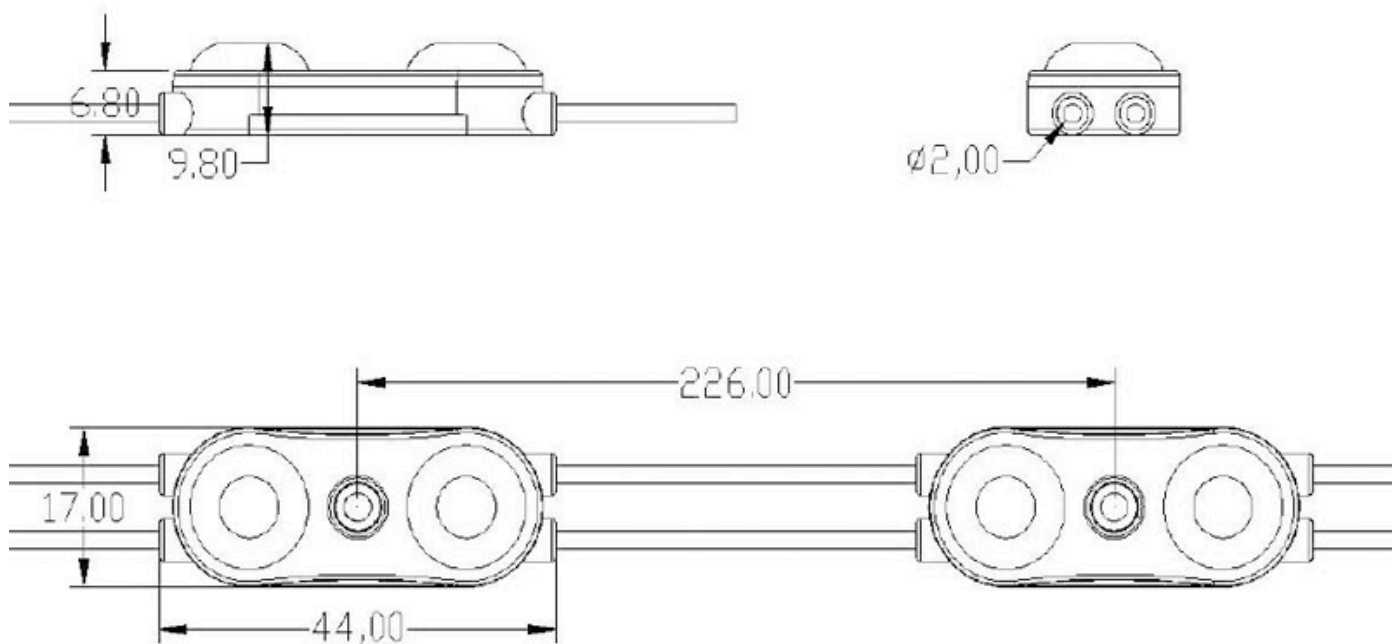
CE  
ROHS  
ECORAEE

### DETALLES

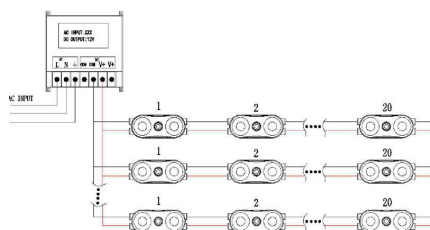
Módulo led ideal para proyectos especiales, rótulos

luminosos, etc. Se compone de 2 led SMD2835 de alta luminosidad y cables de conexión.

## ESQUEMA DE INSTALACIÓN



## Instalación



## GALERIA



### AVISO

Datos sujetos a cambios sin aviso. Excepto errores y omisiones. Asegúrese de utilizar el archivo más reciente posible.