



Módulo Led ABS Monocolor, 2xSMD2835, 1W

Módulo led ideal para proyectos especiales, rótulos luminosos, etc.



ESPECIFICACIONES

Potencia	1W
Flujo luminoso	100lm
Ángulo de apertura	170º
Temperatura de color	6000K
CRI	85
Número de leds	2xSMD2835
Alimentación	DC12V
Tensión de funcionamiento	DC12V
Chip	Osram SMD2835
Interior-exterior	Exterior
Protección IP	IP67
Etiqueta energética	A+

Referencia

LD1051548

Color de luz

Blanco frío

Dimensiones del producto

17x44x6,8mm

Dimensiones del packaging

2x5x1cm

Certificados

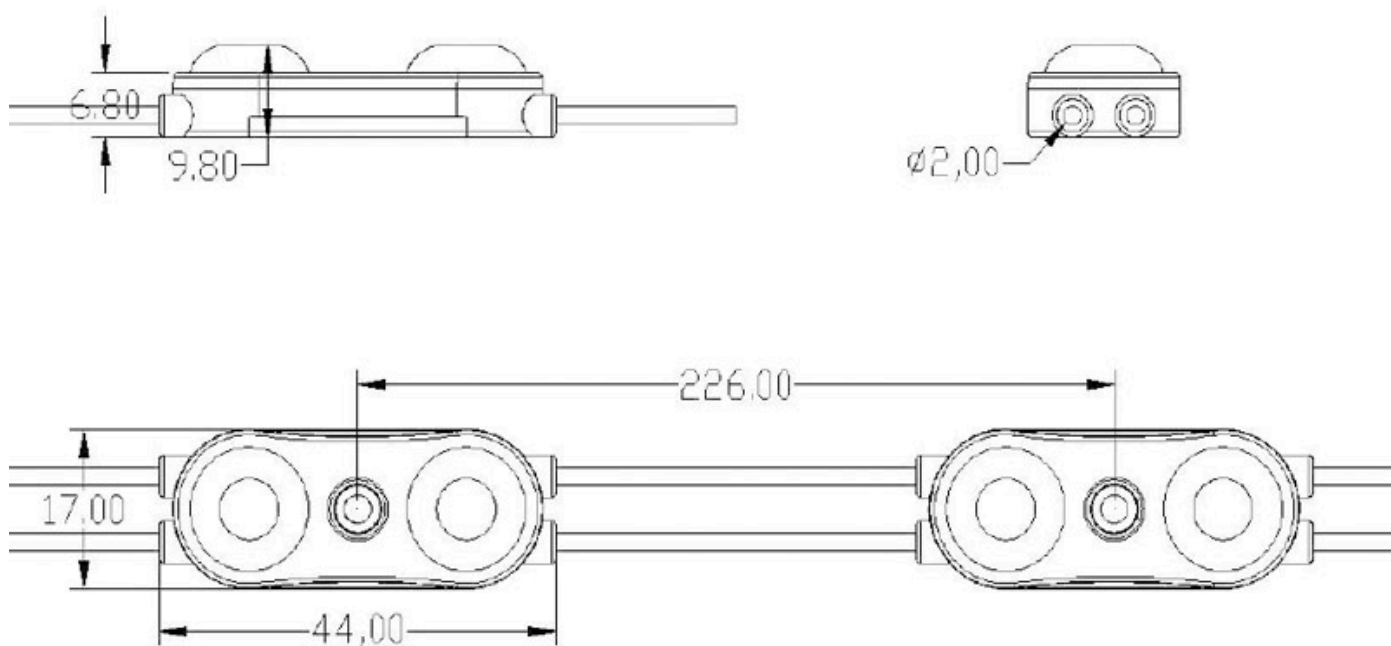
CE
ROHS
ECORAEE

DETALLES

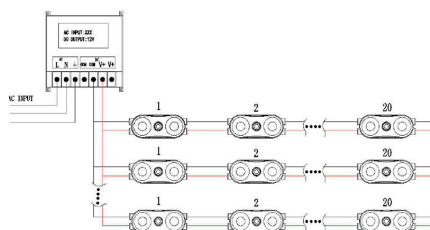
Módulo led ideal para proyectos especiales, rótulos

luminosos, etc. Se compone de 2 led SMD2835 de alta luminosidad y cables de conexión.

ESQUEMA DE INSTALACIÓN



Instalación



GALERIA



AVISO

Datos sujetos a cambios sin aviso. Excepto errores y omisiones. Asegúrese de utilizar el archivo más reciente posible.