

Módulo Led ABS Monocolor, 3xSMD2835, 1,5W

Módulo led ideal para proyectos especiales, rótulos luminosos, etc.



ESPECIFICACIONES

| | |
|---------------------------|----------------------|
| Potencia | 1.50W |
| Flujo luminoso | 150lm |
| Ángulo de apertura | 170º |
| Temperatura de color | 6000K |
| CRI | 85 |
| Número de leds | 2xSMD2835 |
| Alimentación | DC12V |
| Tensión de funcionamiento | DC12V |
| Chip | Osram SMD2835 |
| Interior-exterior | Exterior |
| Protección IP | IP67 |
| Etiqueta energética | A+ |

Referencia

LD1051549

Color de luz

Blanco frío

Dimensiones del producto

17x68x6,8mm

Dimensiones del packaging

2x7x1cm

Certificados

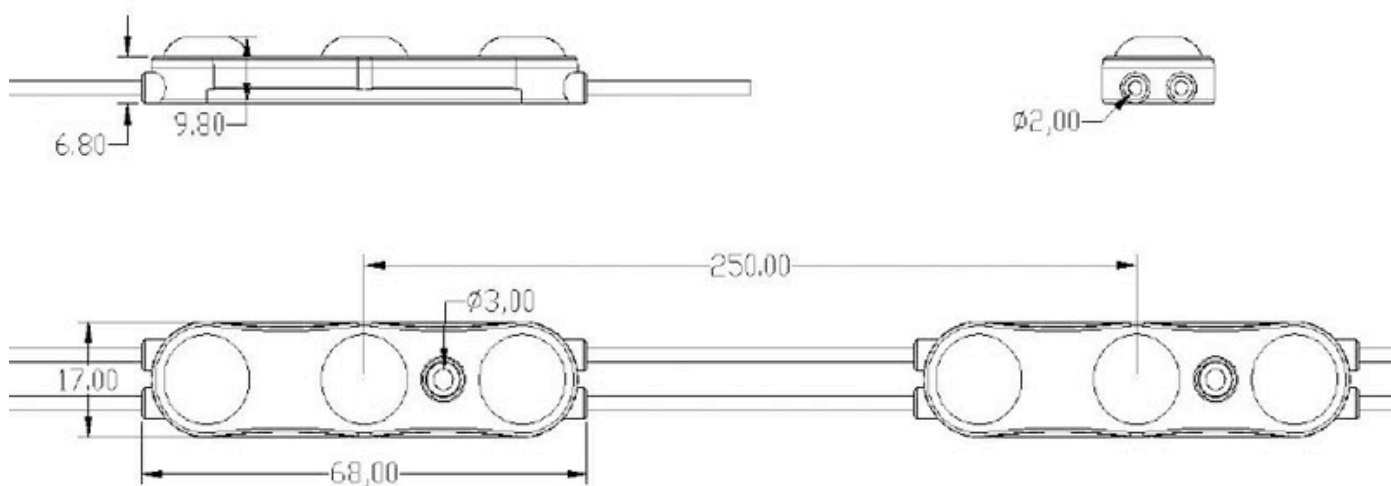
CE
ROHS
ECORAEE

DETALLES

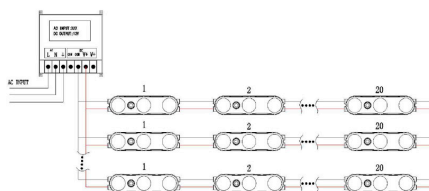
Módulo led ideal para proyectos especiales, rótulos

luminosos, etc. Se compone de 3 led SMD2835 de alta luminosidad y cables de conexión.

ESQUEMA DE INSTALACIÓN



Instalación



GALERIA



AVISO

Datos sujetos a cambios sin aviso. Excepto errores y omisiones. Asegúrese de utilizar el archivo más reciente posible.