

Tapas para perfil LEK

Kit que incluye las tapas de cierre derecha e izquierda del perfil led LEK.



ESPECIFICACIONES

Longitud (Metros)	1 metro
Tira led - Tipo perfil	1superficie
Color	aluminio
Interior-exterior	Interior
Otros	Kit todo incluido

Referencia

LD1055464

Dimensiones del producto

25x5x8mm

Dimensiones del packaging

3x4x1cm

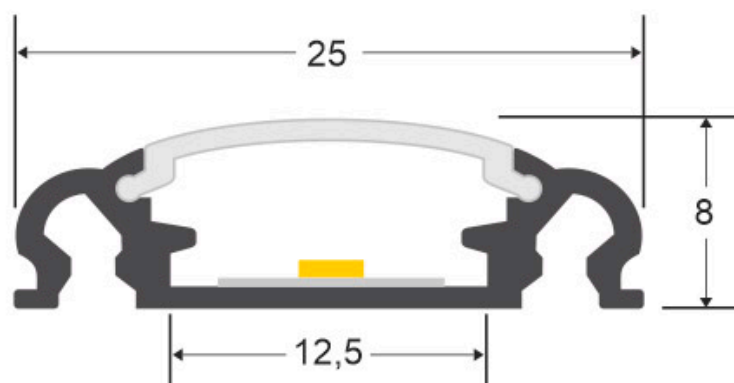
Certificados

CE
ROHS
ECORAEE

DETALLES

Kit que incluye las tapas de cierre derecha e izquierda del perfil led LEK.

ESQUEMA DE INSTALACIÓN



GALERIA



AVISO

Datos sujetos a cambios sin aviso. Excepto errores y omisiones. Asegúrese de utilizar el archivo más reciente posible.