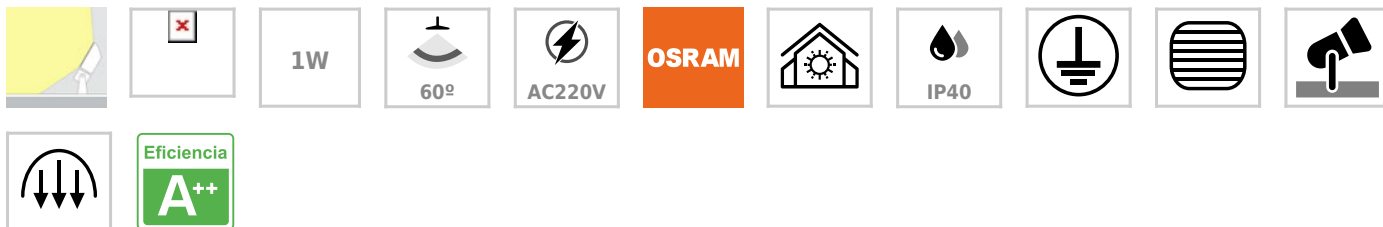


## Baliza STOL, 1W

Baliza empotrable de uso interior. Incorpora una placa de led SMD 1W color Blanco Neutro. Lámpara fabricada en PC. Baliza de señalización para paredes y muros, pasillos, cocinas, escaleras o ascensores.



### ESPECIFICACIONES

Potencia	<b>1W</b>
Flujo luminoso	<b>90lm</b>
Ángulo de apertura	<b>60º</b>
Temperatura de color	<b>4000K</b>
Alimentación	<b>AC220V</b>
Tensión de funcionamiento	<b>AC185 - 265V</b>
Chip	<b>Osram SMD2835</b>
Interior-exterior	<b>Interior</b>
Protección IP	<b>IP40</b>
Aislamiento eléctrico	<b>Luminaria de clase I</b>
Otros	<b>Pantalla protectora, Piqueta, Reflector de aluminio</b>
Etiqueta energética	<b>A++</b>

#### Referencia

LD1011993

#### Color de luz

Blanco neutro

#### Dimensiones del producto

40x86x86mm

#### Dimensiones del packaging

4x10x10cm

#### Certificados

CE  
ROHS  
ECORAE

### DETALLES

## Ficha técnica

Baliza STOL, 1W

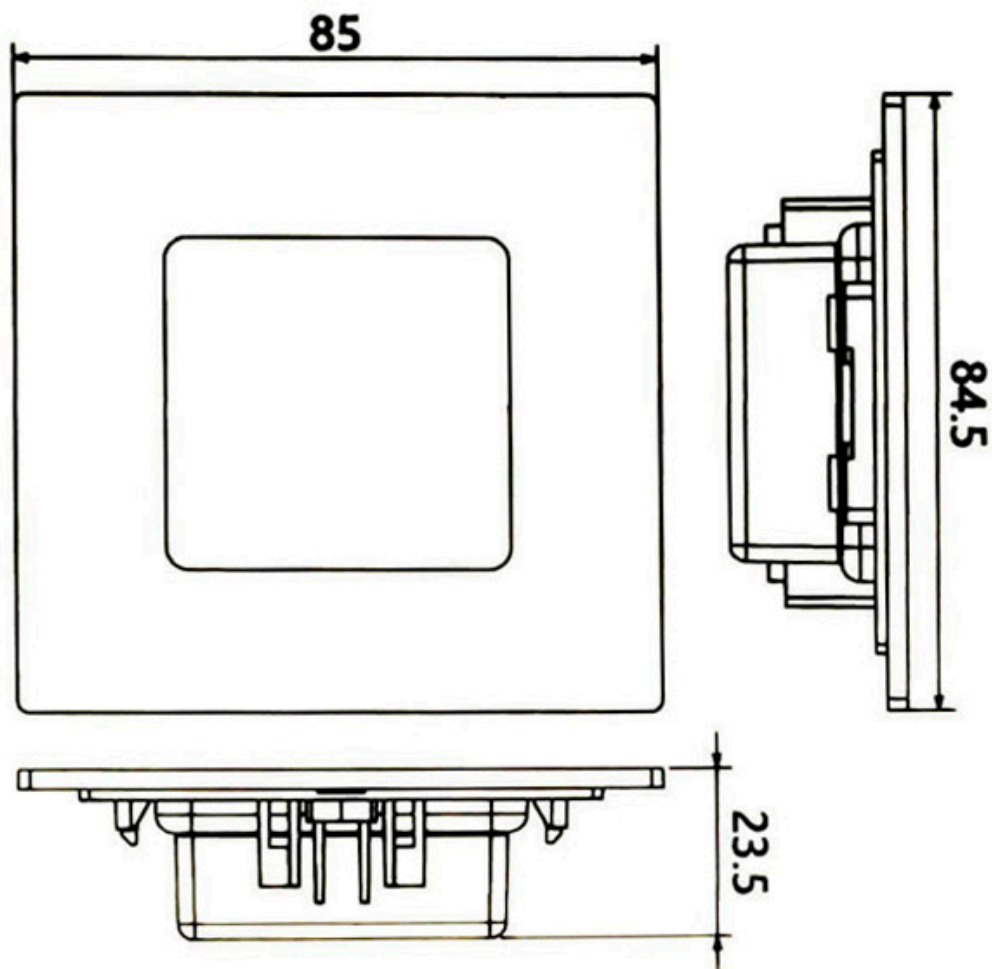
LEDBOX®

La luz que emite esta baliza la proporcionan LEDs integrados SMD de 1W de potencia. La alimentación de la baliza se realiza directamente a la red, pues funciona a 220V.

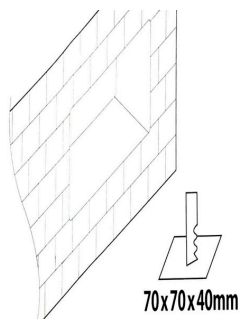
Dispone de una abertura frontal para crear un haz luminoso dirigido allí donde se necesita iluminar y marcar de forma acentuada las distintas zonas.

Ideal para marcar zonas de paso, escaleras, paños de pared, etc.

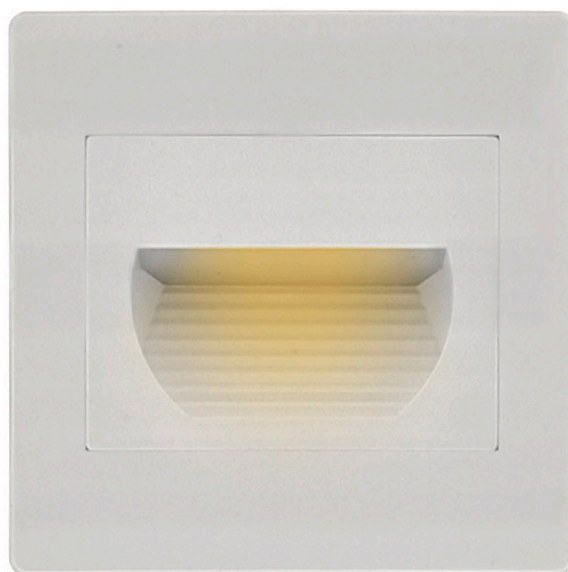
## ESQUEMA DE INSTALACIÓN



### Instalación



## GALERIA



## AVISO

Datos sujetos a cambios sin aviso. Excepto errores y omisiones. Asegúrese de utilizar el archivo más reciente posible.