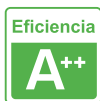
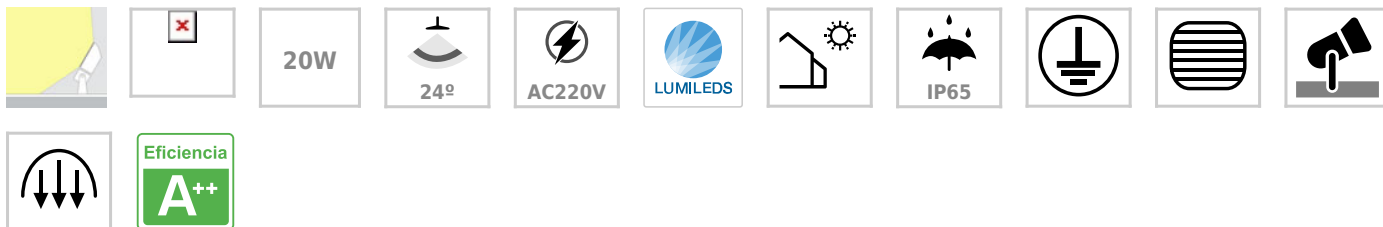




Foco de jardín GARLUX Wall, ChipLed Lumileds, 20W

Con la nueva serie GARLUX y sus múltiples accesorios disponibles, puedes lograr una completa iluminación de tu jardín de forma fácil y cómoda. Utilizando las estacas de luz para iluminar desde abajo. Los cabezales ajustables te proporcionan la flexibilidad que necesitas para dirigir la luz y crear el efecto deseado. Los diversos soportes, te permiten iluminar paños de pared fácilmente y con gran efectividad.



ESPECIFICACIONES

Potencia	20W
Flujo luminoso	1800lm
Ángulo de apertura	24º
Temperatura de color	3000K
Alimentación	AC220V
Tensión de funcionamiento	AC110-265V - 50/60Hz
Chip	LUMILEDS COB
Interior-exterior	Exterior
Protección IP	IP65
Aislamiento eléctrico	Luminaria de clase I
Otros	Pantalla protectora, Piqueta, Reflector de aluminio
Etiqueta energética	A++

Referencia

LD1021528

Color de luz

Blanco cálido

Dimensiones del producto

150x159x159mm

Dimensiones del packaging

16x16x16cm

Certificados

CE
ROHS
ECORAE

DETALLES

Utiliza la iluminación exterior para disfrutar de una nueva visión de tu jardín por las noche. Cuando se pone el sol, puedes dar vida al jardín iluminando una cuidada selección de arbustos, árboles y otros elementos para acentuar la belleza de las plantas.

A todos nos gustan nuestro jardín pero, sin la iluminación adecuada, parece que la noche las oculta. La solución para devolverle la vida al jardín está en iluminar los árboles, las plantas y otros elementos con el fin de realzarlos y descubrir una nueva dimensión visual.

Selecciona qué plantas y árboles deseas realzar con la iluminación para que revelen la profundidad y carácter extraordinarios de tu jardín.

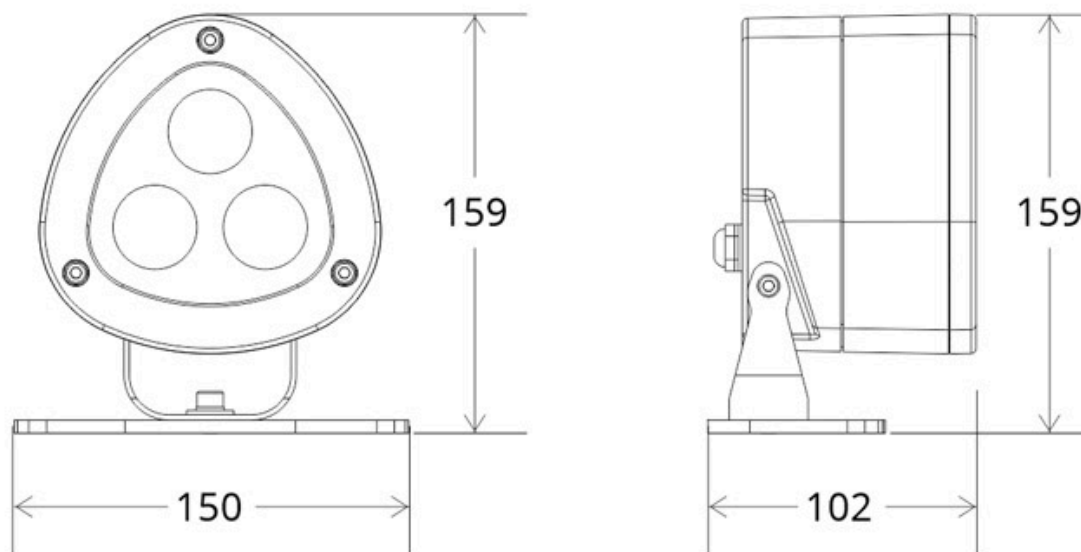
Puedes destacar otros elementos del jardín, como el agua o los elementos decorativos, al realzarlos con la iluminación, se crearán nuevos puntos focales que te darán una perspectiva nueva del jardín por la noche.

No olvides que debes atraer la atención hacia los puntos destacados y el efecto lumínico, en lugar de hacia las lámparas. Por eso, intenta "ocultarlas" tras las plantas u otros elementos.

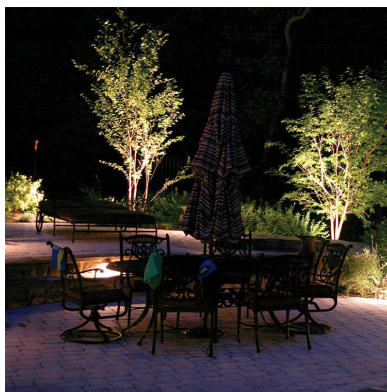
Las luminarias GARLUX son seguras para su uso en exteriores.

Incluye cable de manguera con 3 hilos de 0,75mm de 50 cm de longitud para conectar directamente a red.

ESQUEMA DE INSTALACIÓN



GALERIA



AVISO

Datos sujetos a cambios sin aviso. Excepto errores y omisiones. Asegúrese de utilizar el archivo más reciente posible.