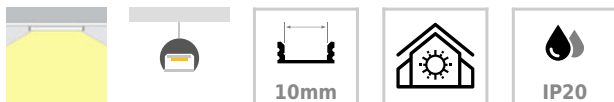




### Kit SKYline

Kit que incluye todos los accesorios del sistema SKYline, a excepción de la tira led y fuente de alimentación.



### ESPECIFICACIONES

Otros	Perfil con luz, Kit todo incluido
Tira led - Tipo perfil	6suspendida
Ancho alojamiento	10mm
Interior-exterior	Interior
Protección IP	IP20

#### Referencia

LD1051599

#### Dimensiones del producto

250x250x50mm

#### Dimensiones del packaging

25x25x5cm

#### Certificados

CE  
ROHS  
ECORAEE

### DETALLES

**Kit que incluye todos los accesorios del sistema SKYline, a excepción de la tira led y fuente de alimentación.**

**Incluye: Base de conexión, Base de sujeción, Banda de acero de 25m y herramienta de corte.**

No incluye: Tira led ni fuente de alimentación.

SKYline es un nuevo concepto en iluminación lineal suspendida. Flexible y con múltiples posibilidades de instalación e iluminación para grandes espacios.

Con una estética limpia y minimalista es ideal para la iluminación en exposiciones, decoración, hoteles, pasillos, etc. Crea espacios únicos de forma sencilla.

Con un diseño limpio y arquitectónico en donde la última

tecnología led es adaptada a la simplicidad del sistema SKYline que ofrece una iluminación lineal que puede ser directa, indirecta o bañador de pared.

Es un verdadero punto de atracción en la decoración de cualquier ambiente a la vez que proporciona una iluminación general y de amplia difusión en color de luz blanca cálida, neutra, fría o color según el modelo.

### **Características:**

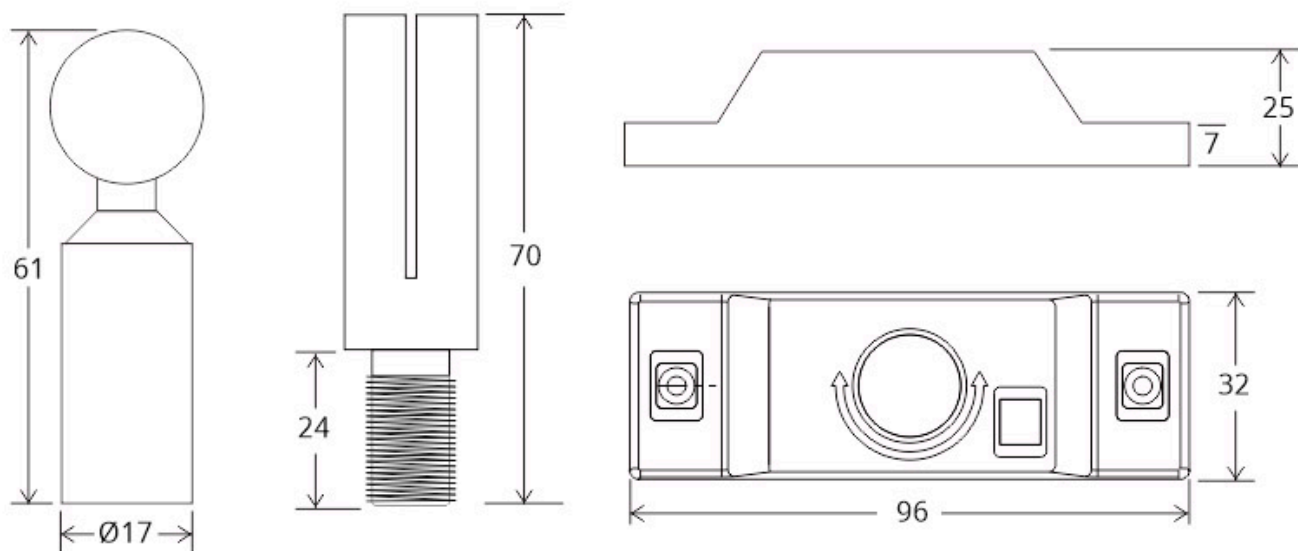
Flexible y fácil instalación. Mínimas modificaciones en las paredes para su instalación.

Alta calidad de sus materiales. Banda flexible de aleación de acero + zinc. Duradera y no deformable.

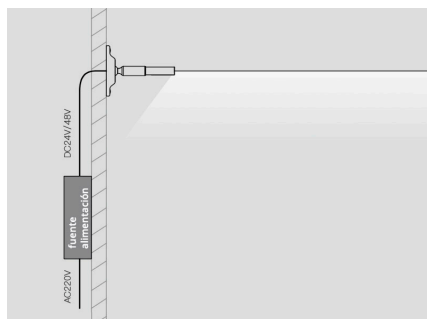
Posibilidad de ajuste hasta 45°. Múltiples posibilidades de iluminación: luz indirecta, luz directa, bañador de pared.

Banda de 25 metros perfecta para su instalación en grandes espacios.

## ESQUEMA DE INSTALACIÓN



### Instalación



GALERIA



## AVISO

Datos sujetos a cambios sin aviso. Excepto errores y omisiones. Asegúrese de utilizar el archivo más reciente posible.