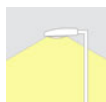


Brazo para farola VILLA 700mm aluminio

El brazo Villa 70cm es de estilo clásico especialmente diseñado como soporte a pared o columna Villa, para luminarias ornamentales del tipo Villa.



ESPECIFICACIONES

Alimentación	AC220V
Tensión de funcionamiento	AC85-265V
Interior-exterior	Interior
Protección IK	IK10
Aislamiento eléctrico	Luminaria de clase I

Referencia

LD1150420

Dimensiones del producto

100x740x320mm

Dimensiones del packaging

10x75x35cm

Certificados

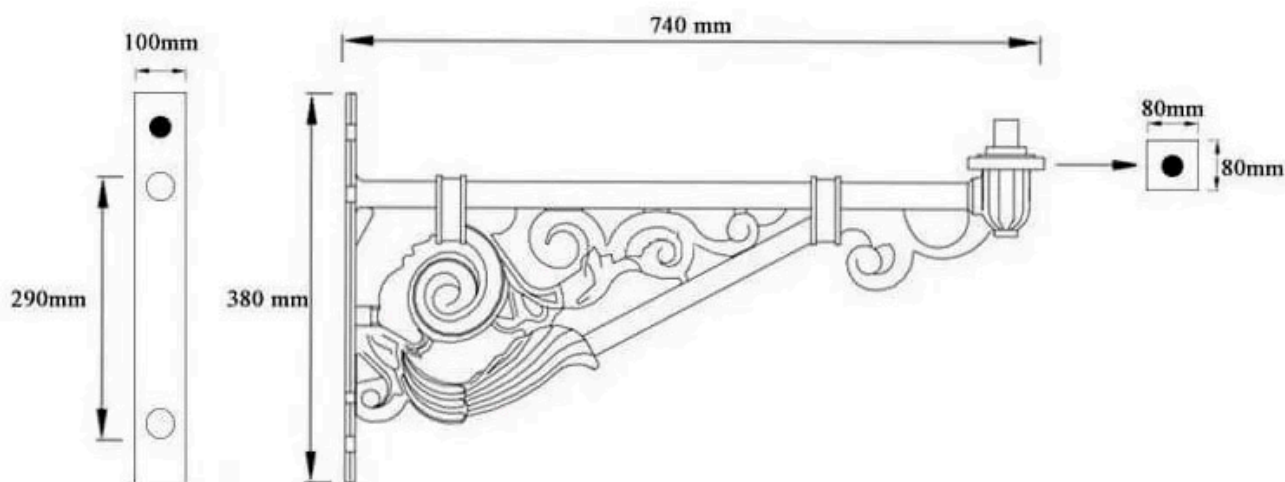
CE
ROHS
ECORAEE

DETALLES

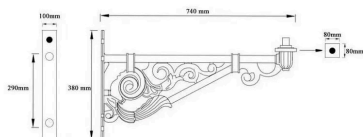
Soporte de farola fabricado en aluminio. Capaz de soportar condiciones climatológicas adversas: lluvia, humedad, viento. Tiene una medida de 70cm. Se adapta al entorno sin romper la estética.

Brazo especialmente pensado para ser instalado en centros de interés histórico, zonas residenciales y peatonales, en fachadas o columnas.

ESQUEMA DE INSTALACIÓN



GALERIA



AVISO

Datos sujetos a cambios sin aviso. Excepto errores y omisiones. Asegúrese de utilizar el archivo más

Ficha técnica

Brazo para farola VILLA 700mm aluminio

LEDBOX®

reciente posible.