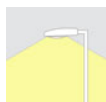


Brazo para farola VILLA 520mm aluminio

El brazo Villa 52cm es de estilo clásico especialmente diseñado como soporte a pared o columna Villa, para luminarias ornamentales del tipo Villa.



ESPECIFICACIONES

Alimentación	AC220V
Tensión de funcionamiento	AC85-265V
Interior-exterior	Interior
Protección IK	IK10
Aislamiento electrico	Luminaria de clase I

Referencia

LD1150421

Dimensiones del producto

100x540x320mm

Dimensiones del packaging

10x54x35cm

Certificados

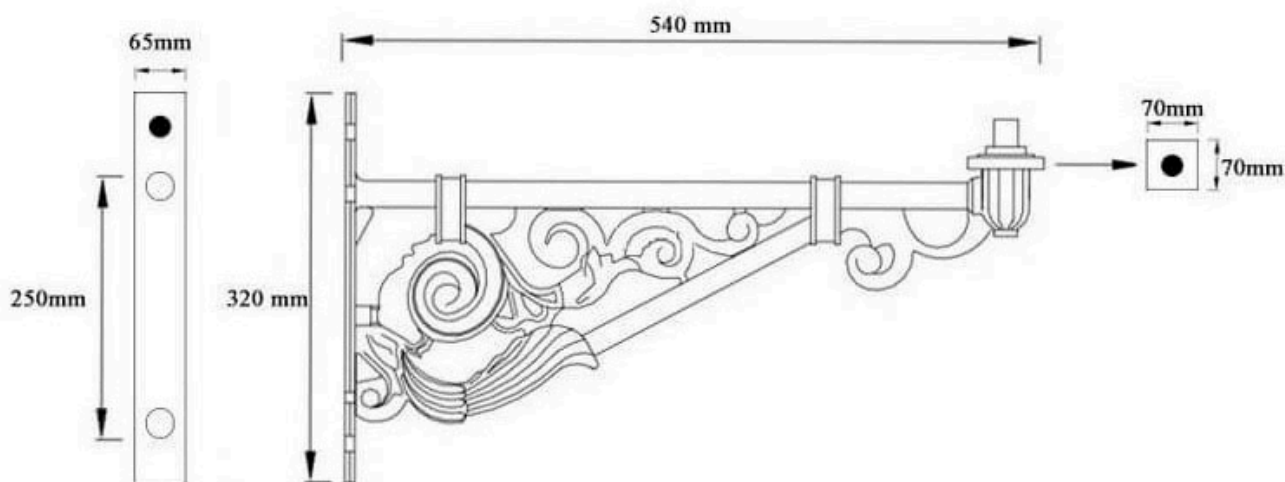
CE
ROHS
ECORAEE

DETALLES

Soporte de farola fabricado en aluminio. Capaz de soportar condiciones climatológicas adversas: lluvia, humedad, viento. Tiene una medida de 52cm. Se adapta al entorno sin romper la estética.

Brazo especialmente pensado para ser instalado en centros de interés histórico, zonas residenciales y peatonales, en fachadas o columnas.

ESQUEMA DE INSTALACIÓN



GALERIA



ALUMINUM

AVISO

Datos sujetos a cambios sin aviso. Excepto errores y omisiones. Asegúrese de utilizar el archivo más reciente posible.